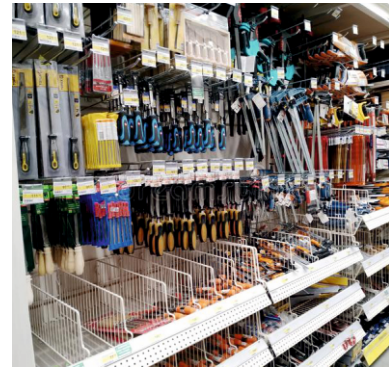


ERMET



KATALOG SYSTEMÓW REGAŁOWYCH 2022 **SHELVING SYSTEMS CATALOGUE 2022**



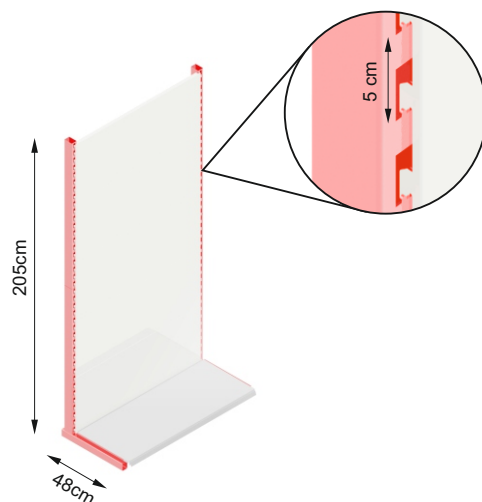
PRODUCENT SYSTEMÓW REGAŁOWYCH **PRODUCER OF SHELVING SYSTEMS**

Początki firmy Ermet sięgają roku 1937. Obecnie jesteśmy dynamicznie rozwijającą się pokoleniową firmą, działającą w branży metalowej. Dotrzymujemy kroku aktualnym trendom europejskim. Nieustannie inwestujemy w nowe technologie oraz w nowoczesny park maszynowy. Naszym największym atutem, jest jakość produktów oraz różnorodna oferta asortymentowa. Projektując i wytwarzając nasze produkty największy nacisk kładziemy na doskonałą polską jakość oraz wysokie wymogi bezpieczeństwa nałożone przez Unię Europejską.

The origins of the company date back to 1937. Currently, we are dynamically developing company operating in the metal industry. We keep pace with current trends in Europe. We are constantly investing in new technologies and modern machinery. Our greatest asset is the quality of the products and a diverse product range. To design and produce metal parts, we put the greatest emphasis on excellent polish quality and high safety requirements imposed by European Union.



NG-2050x480



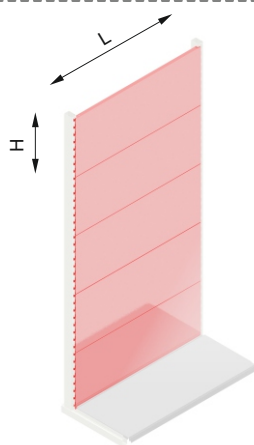
PL NOGI REGAŁU

Kształtownik 60x30 mm • Stal malowana proszkowo • kolor kremowy • rozkładane na wysokości 105 cm co pozwala na bezproblemowe pakowanie na palecie
• regulowane nóżki

EN RACK'S LEGS

Square tube 60x30 mm • Powder-coated steel • colour cream • adjustable in height 105 cm which allows for easy packing on a pallet • regulated feet

TL-H...xL....



PL TYŁ REGAŁU

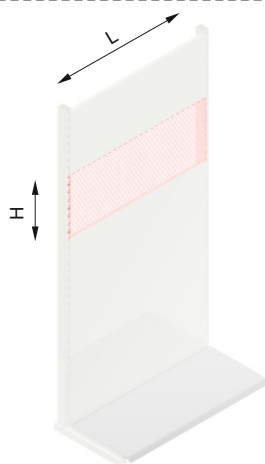
Stal malowana proszkowo • kolor kremowy
• różne wymiary w zależności od szerokości regału i rozmieszczenia półek

EN RACK'S BACK

Powder-coated steel • colour cream
• various dimensions depending on rack's width and arrangement of the shelves

KOD	NAZWA	H (cm)	L (cm)
TL-H100xL1000	TYŁ H100 L1000	10	100
TL-H100xL1250	TYŁ H100 L1250	10	125
TL-H200xL1000	TYŁ H200 L1000	20	100
TL-H200xL1250	TYŁ H200 L1250	20	125
TL-H400xL1000	TYŁ H400 L1000	40	100
TL-H400xL1250	TYŁ H400 L1250	40	125

TLP-H...xL....



PL TYŁ REGAŁU PERFOROWANY

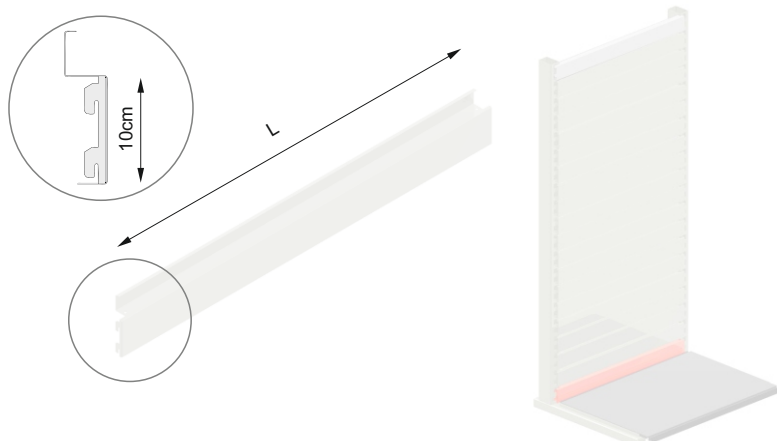
Stal malowana proszkowo • kolor kremowy
• różne wymiary w zależności od szerokości regału i rozmieszczenia półek • perforacja na zawieszenie wieszaków z drutu

EN RACK'S BACK PERFORATED

Powder-coated steel • colour cream
• various dimensions depending on rack's width and arrangement of the shelves
• perforation for wire hangers

KOD	NAZWA	H (cm)	L (cm)
TLP-H100xL1000	TYŁ H100 L1000	10	100
TLP-H100xL1250	TYŁ H100 L1250	10	125
TLP-H200xL1000	TYŁ H200 L1000	20	100
TLP-H200xL1250	TYŁ H200 L1250	20	125
TLP-H400xL1000	TYŁ H400 L1000	40	100
TLP-H400xL1250	TYŁ H400 L1250	40	125

PNLD-T011L...



PL PANEL DOLNY REGAŁU

Stal malowana proszkowo • kolor kremowy
• różne wymiary w zależności od szerokości regału

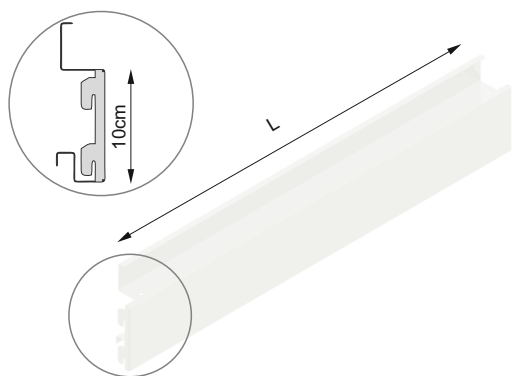
EN BOTTOM RACK'S PANEL

Powder-coated steel • colour cream
• various dimensions depending on rack's width

KOD	NAZWA	L (cm)
PNLD-T011L060	PANEL DOLNY REGAŁU L060	60
PNLD-T011L070	PANEL DOLNY REGAŁU L070	70
PNLD-T011L100	PANEL DOLNY REGAŁU L100	100
PNLD-T011L125	PANEL DOLNY REGAŁU L125	125



PNLS-T031L...



PL PANEL ŚRODKOWY REGAŁU

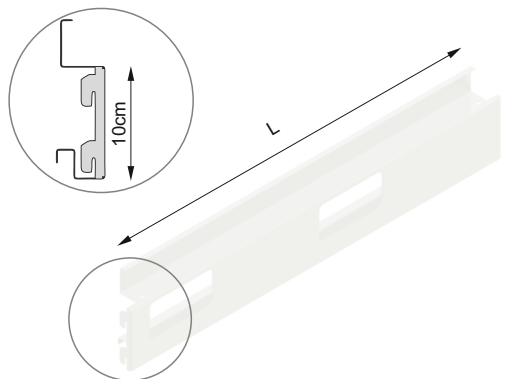
Stal malowana proszkowo • kolor kremowy
• różne wymiary w zależności od szerokości regału

EN MIDDLE RACK'S PANEL

Powder-coated steel • colour cream
• various dimensions depending on rack's width

KOD	NAZWA	L (cm)
PLNS-T031L060	PANEL ŚRODKOWY REG.L060	60
PLNS-T031L070	PANEL ŚRODKOWY REG.L070	70
PLNS-T031L100	PANEL ŚRODKOWY REG.L100	100
PLNS-T031L125	PANEL ŚRODKOWY REG.L125	125

PNLSE-T321L..



PL PANEL ŚRODKOWY REGAŁU Z OTWORAMI NA GNIAZDKO ELEKTR.

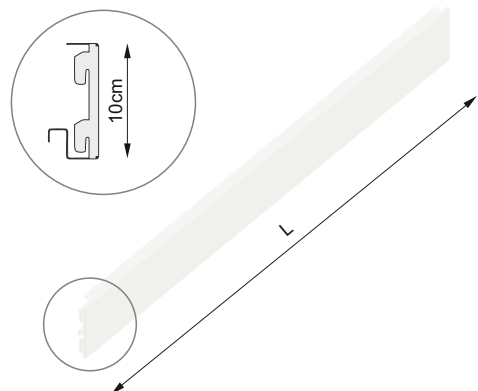
Stal malowana proszkowo • kolor kremowy
• różne wymiary w zależności od szerokości regału

EN MIDDLE RACK'S PANEL WITH HOLES FOR ELECTRICAL OUTLET

Powder-coated steel • colour cream • various dimensions depending on rack's width

KOD	NAZWA	GNIAZDA	L (cm)
PLNSE-T321L060	PANEL ŚR. EL. 01 L060	1 szt.	60
PLNSE-T321L100	PANEL ŚR. EL. 01 L100	1 szt.	100
PLNSE-T321L125	PANEL ŚR. EL. 01 L125	1 szt.	125
PLNSE-T322L060	PANEL ŚR. EL. 02 L060	2 szt.	60
PLNSE-T322L060	PANEL ŚR. EL. 02 L100	2 szt.	100
PLNSE-T322L060	PANEL ŚR. EL. 02 L125	2 szt.	125
PLNSE-T323L100	PANEL ŚR. EL. 03 L100	3 szt.	100
PLNSE-T323L125	PANEL ŚR. EL. 03 L125	3 szt.	125

PNLG-T021L..



PL PANEL GÓRNY REGAŁU.

Stal malowana proszkowo • kolor kremowy
• różne wymiary w zależności od szerokości regału

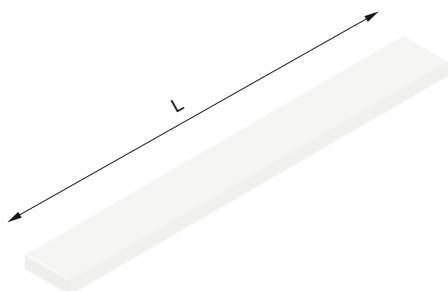
EN UPPER RACK'S PANEL

Powder-coated steel • colour cream
• various dimensions depending on rack's width

KOD	NAZWA	L (cm)
PLNG-T021L060	PANEL GÓRNY REGAŁU L060	60
PLNG-T021L070	PANEL GÓRNY REGAŁU L070	70
PLNG-T021L100	PANEL GÓRNY REGAŁU L100	100
PLNG-T021L125	PANEL GÓRNY REGAŁU L125	125



OSG-G0139L...



PL OSŁONA GÓRNA POJEDYNCZA

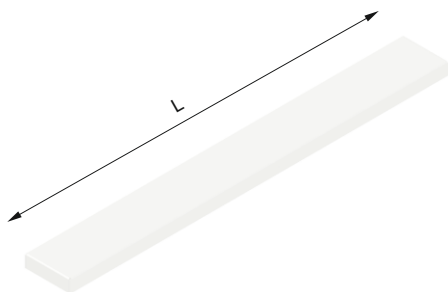
Stal malowana proszkowo • kolor kremowy
• różne wymiary w zależności od szerokości regału

EN UPPER PROTECTION SINGLE

Powder-coated steel • colour cream
• various dimensions depending on racks width

KOD	NAZWA	L(cm)
OSG-G0139L100	OSŁONA GÓRNA POJEDYNCZA L100	100
OSG-G0139L125	OSŁONA GÓRNA POJEDYNCZA L125	125

OSG-G0239L...



PL OSŁONA GÓRNA KRAŃCOWA

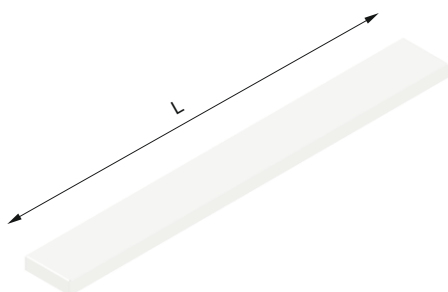
Stal malowana proszkowo • kolor kremowy
• różne wymiary w zależności od szerokości regału

EN END PROTECTION

Powder-coated steel • colour cream
• various dimensions depending on racks width

KOD	NAZWA	L(cm)
OSG-G0239L100	OSŁONA GÓRNA KRAŃCOWA L100	100
OSG-G0239L125	OSŁONA GÓRNA KRAŃCOWA L125	125

OSG-G0339L...



PL OSŁONA GÓRNA ŚRODKOWA

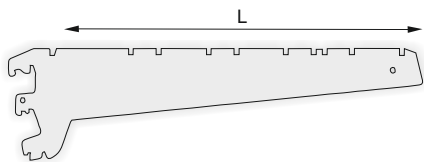
Stal malowana proszkowo • kolor kremowy
• różne wymiary w zależności od szerokości regału

EN MIDDLE PROTECTION

Powder-coated steel • colour cream
• various dimensions depending on racks width

KOD	NAZWA	L(cm)
OSG-G0339L100	OSŁONA GÓRNA ŚRODKOWA L100	100
OSG-G0339L125	OSŁONA GÓRNA ŚRODKOWA L125	125

WSP-G.....



PL WSPORNIK PÓŁKI

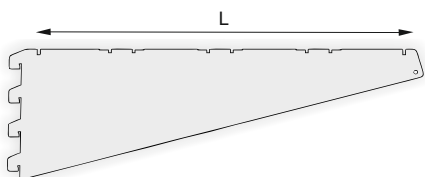
Stal malowana proszkowo • kolor kremowy
• różne wymiary w zależności od głębokości i obciążenia (Q_{max}) półki • regulowany kąt nachylenia do 30°

EN SHELF BRACKET

Powder-coated steel • colour cream
• various dimensions depending on shelves depth and weight (Q_{max}) • adjustable tilt angle up to 30°

KOD	NAZWA	L(cm)	PÓŁKA	Q_{max}
WSP-G370	WSPORNIK G-370	37	PLK-G370-L	170 kg
WSP-G470	WSPORNIK G-470	47	PLK-G470-L	140 kg
WSP-G570	WSPORNIK G-570	57	PLK-G570-L	110 kg

WSPM-G.....



PL WSPORNIK PÓŁKI WZMOCNIONY

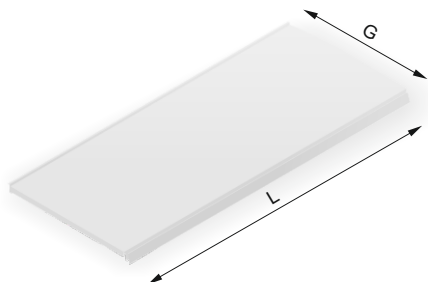
Stal malowana proszkowo • kolor kremowy
• różne wymiary w zależności od głębokości i obciążenia (Q_{max}) półki • regulowany kąt nachylenia do 30°

EN REINFORCED SHELF BRACKET

Powder-coated steel • colour cream
• various dimensions depending on shelves depth and weight (Q_{max}) • adjustable tilt angle up to 30°

KOD	NAZWA	L(cm)	PÓŁKA	Q_{max}
WSPM-G370	WSP. WZMOCNIONY G-370	37	PLK-G370-L	270 kg
WSPM-G470	WSP. WZMOCNIONY G-470	47	PLK-G470-L	250 kg
WSPM-G570	WSP. WZMOCNIONY G-570	57	PLK-G570-L	240 kg
WSPM-G670	WSP. WZMOCNIONY G-670	67	PLK-G670-L	235 kg

PLK-G....-L....



PL PÓŁKI REGAŁOWE

Stal malowana proszkowo • kolor kremowy
• różne wymiary w zależności od głębokości i długości.

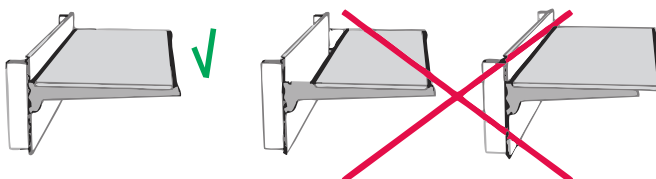
EN RACK SHELVES

Powder-coated steel • colour cream
• various dimensions depending on shelves depth and length.

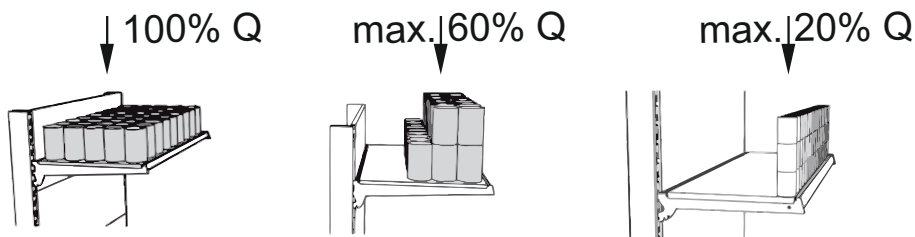
KOD	NAZWA	G (cm)	L(cm)
PLK-G370-L0600	PÓŁKA G-370 L-600	37	60
PLK-G370-L1000	PÓŁKA G-370 L-1000	37	100
PLK-G470-L0600	PÓŁKA G-470 L-600	47	60
PLK-G470-L1000	PÓŁKA G-470 L-1000	47	100
PLK-G570-L1000	PÓŁKA G-570 L-1000	57	100
PLK-G670-L1000	PÓŁKA G-670 L-1000	67	100

UWAGA:

1. Stosuj odpowiedniej długości wsporniki pod dane półki.

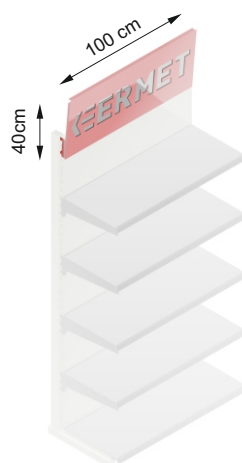


2. Rozkładaj towar równomiernie na całej powierzchni półki. Nośność półki i wsporników zmienia się w zależności od rozłożenia obciążenia na półce.





BNR-H400XL1000



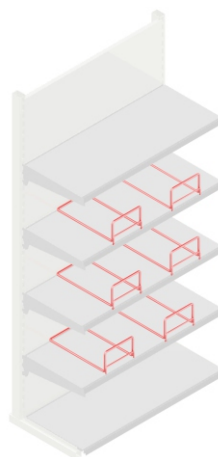
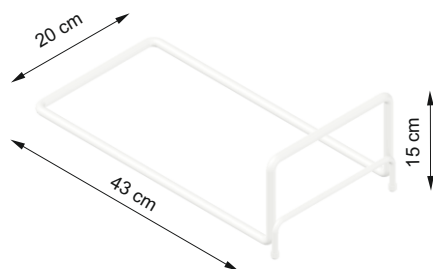
PL BANER REKLAMOWY

Stal malowana proszkowo • kolor czarny
 • dwustopniowa regulacja kąta nachylenia
 • dowolne logo firmy • różne wymiary
 w zależności od szerokości regału

EN ADVERTISING BANNER

Powder-coated steel • colour black
 • 2-step angle adjustment • any company
 logo • various dimensions depending
 on rack's width

PLKO-A0291047



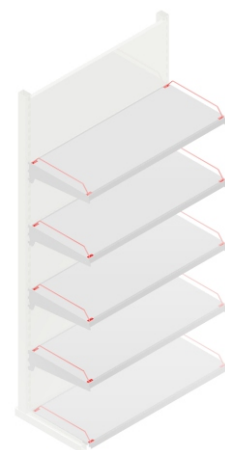
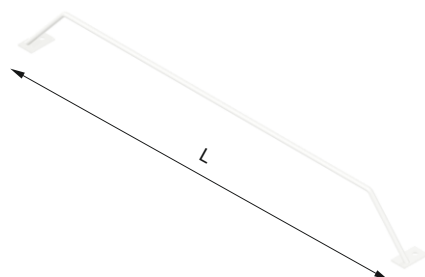
PL OGRANICZNIK DO PÓŁKI

Stal malowana proszkowo • kolor kremowy
 • pozwala przytrzymać towar na półce

EN SHELF STOP

Powder-coated steel • colour cream
 • helps keep save the goods on the shelf

PLKB-A20090...



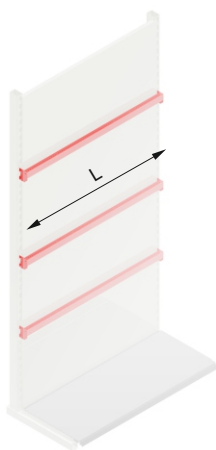
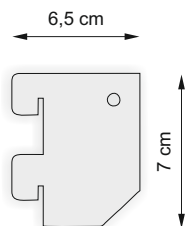
PL BARIERKA OCHRONNA NA PÓŁKĘ
 Stal malowana proszkowo • kolor kremowy
 • pozwala przytrzymać towar na półce

EN PROTECTIVE RAILING ON SHELF

Powder-coated steel • colour cream
 • helps keep save the goods on the shelf

KOD	NAZWA	L (cm)
PLKB-A2009047	BARIERKA OCHRONNA L470	47
PLKB-A2009057	BARIERKA OCHRONNA L570	57

BLKP-L1000

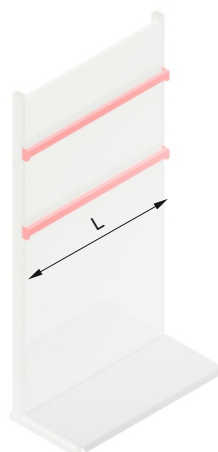
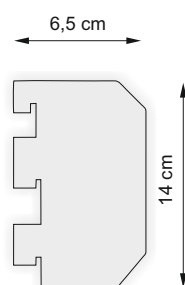


PL BELKA NA WIESZAKI PERFOROWANA
Kształownik 27x40 mm • Stal malowana proszkowo • kolor kremowy • perforacja wzdłuż profilu pozwalająca na montaż wieszaków z drutu • dopuszczalne obciążenie (**Q_{max}**) wg tabeli

EN BEAM FOR HANGERS PERFORATED
Square tube 27x40 mm • Powder-coated steel • colour cream • perforation along the profile allows the assembly of wire hangers • Max load (**Q_{max}**) according to the table

KOD	NAZWA	L (cm)	Q(max)
BLKP-L1000	BELKA PERFOROWANA L1000	100	120 kg

BLKW-L...

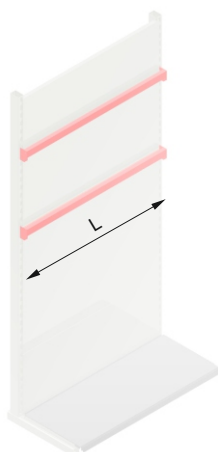
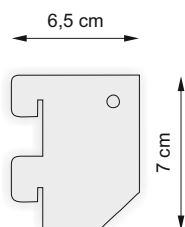


PL BELKA NA WIESZAKI WZMOCNIONA
Kształownik 27x40 mm • Stal malowana proszkowo • kolor kremowy • różne wymiary w zależności od szerokości regału • dopuszczalne obciążenie (**Q_{max}**) wg tabeli

EN BEAM FOR HANGERS REINFORCED
Square tube 27x40 mm • Powder-coated steel • colour cream • various dimensions depending on rack's width • Max load (**Q_{max}**) according to the table

KOD	NAZWA	L (cm)	Q(max)
BLKW-L1000	BELKA WZMOCNIONA L1000	100	180 kg
BLKW-L1250	BELKA WZMOCNIONA L1250	125	180 kg

BLK-L...

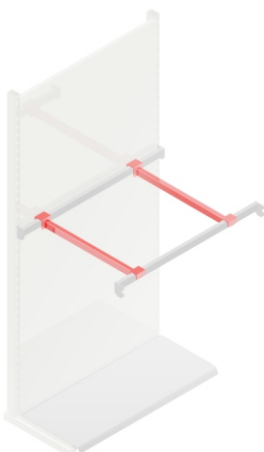
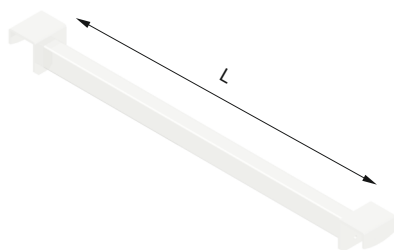


PL BELKA NA WIESZAKI
Kształownik 27x40 mm • Stal malowana proszkowo • kolor kremowy • różne wymiary w zależności od szerokości regału • dopuszczalne obciążenie (**Q_{max}**) wg tabeli

EN BEAM FOR HANGERS
Square tube 27x40 mm • Powder-coated steel • colour cream • various dimensions depending on rack's width • Max load (**Q_{max}**) according to the table

KOD	NAZWA	L (cm)	Q(max)
BLK-L1000	BELKA NA WIESZAKI L1000	100	120 kg
BLK-L1250	BELKA NA WIESZAKI L1250	125	120 kg

BLK-B0005L...

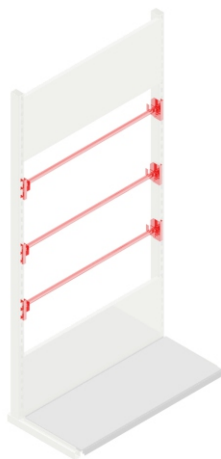
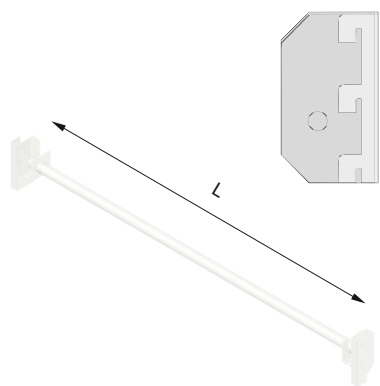


PL BELKA POPRZECZNA TR40 POD PŁYTĘ
Stal malowana proszkowo • kolor kremowy • zaczep na profil 27x40 mm (szer. x wys.) • różne wymiary

EN CROSSBEAM TR40 UNDER PLATE
Powder-coated steel • colour cream • hook on square tube 27x40 mm (width x height) • various dimensions

KOD	NAZWA	L(cm)
BLK-B0005L075	BELKA POPRZECZNA L75	75
BLK-B0005L115	BELKA POPRZECZNA L115	115

BLK-Z0020L...



PL ZABEZP. DO PALET RURKA

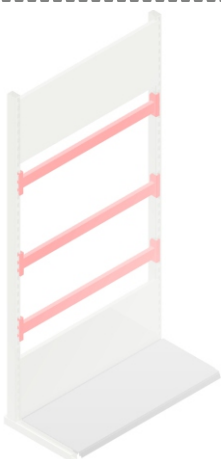
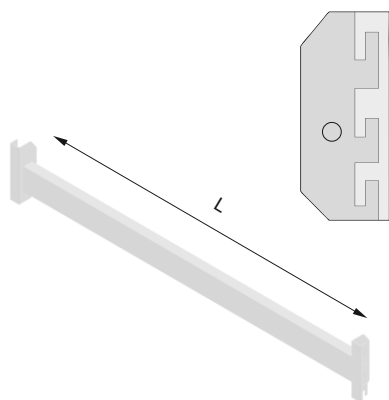
Stal malowana proszkowo • kolor kremowy
• profil 27x40 mm (szer. x wys.) • różne wymiary

EN PROTECTION FOR PALLET TUBE

Powder-coated steel • colour cream • square tube 27x40 mm (width x height) • various dimensions

KOD	NAZWA	L(mm)
BLK-Z0020L1392	ZABEZP. DO PALET WZMOC. L1392	1392
BLK-Z0020L1800	ZABEZP. DO PALET WZMOC. L1800	1800
BLK-Z0020L2200	ZABEZP. DO PALET WZMOC. L2200	2200
BLK-Z0020L2500	ZABEZP. DO PALET WZMOC. L2500	2500
BLK-Z0020L2700	ZABEZP. DO PALET WZMOC. L2700	2700
BLK-Z0020L3030	ZABEZP. DO PALET WZMOC. L3030	3030

BLK-Z0070L...



PL ZABEZP. DO PALET WZMOCNIONE

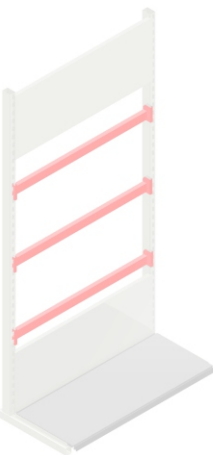
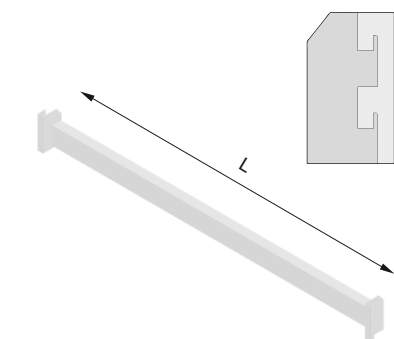
Stal malowana proszkowo • kolor kremowy
• profil 27x40 mm (szer. x wys.) • różne wymiary

EN REINFORCED PROTECTION FOR PALLET

Powder-coated steel • colour cream • square tube 27x40 mm (width x height) • various dimensions

KOD	NAZWA	L(mm)
BLK-Z0070L1392	ZABEZP. DO PALET WZMOC. L1392	1392
BLK-Z0070L1800	ZABEZP. DO PALET WZMOC. L1800	1800
BLK-Z0070L2200	ZABEZP. DO PALET WZMOC. L2200	2200
BLK-Z0070L2500	ZABEZP. DO PALET WZMOC. L2500	2500
BLK-Z0070L2700	ZABEZP. DO PALET WZMOC. L2700	2700
BLK-Z0070L3030	ZABEZP. DO PALET WZMOC. L3030	3030

BLK-Z0050L...



PL ZABEZPIECZENIE DO PALET

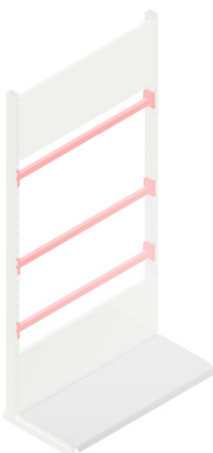
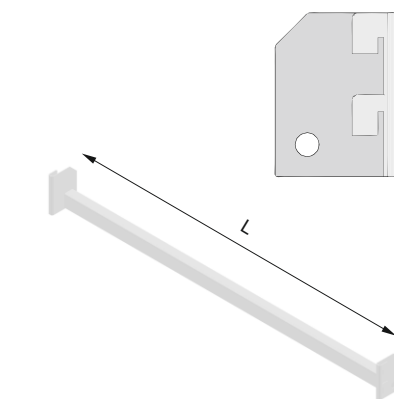
Stal malowana proszkowo • kolor kremowy
• profil 27x40 mm (szer. x wys.) • różne wymiary

EN PROTECTION FOR PALLET

Powder-coated steel • colour cream • square tube 27x40 mm (width x height) • various dimensions

KOD	NAZWA	L(mm)
BLK-Z0050L1392	ZABEZPIECZENIE DO PALET L1392	1392
BLK-Z0050L1800	ZABEZPIECZENIE DO PALET L1800	1800
BLK-Z0050L2200	ZABEZPIECZENIE DO PALET L2200	2200
BLK-Z0050L2500	ZABEZPIECZENIE DO PALET L2500	2500
BLK-Z0050L2700	ZABEZPIECZENIE DO PALET L2700	2700
BLK-Z0050L3030	ZABEZPIECZENIE DO PALET L3030	3030

BLK-Z0060L...



PL ZABEZPIECZENIE DO PALET PŁYTKIE

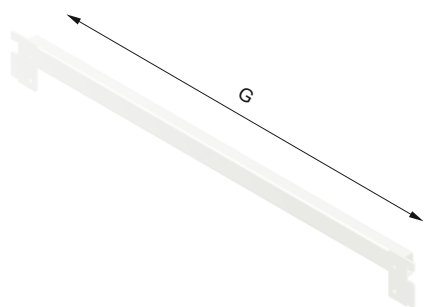
Stal malowana proszkowo • kolor kremowy
• profil 27x40 mm (szer. x wys.) • różne wymiary

EN SHALLOW PROTECT. FOR PALLET

Powder-coated steel • colour cream • square tube 27x40 mm (width x height) • various dimensions

KOD	NAZWA	L(mm)
BLK-Z0060L1392	ZABEZP. DO PALET PŁYTKIE L1392	1392
BLK-Z0060L1800	ZABEZP. DO PALET PŁYTKIE L1800	1800
BLK-Z0060L2200	ZABEZP. DO PALET PŁYTKIE L2200	2200
BLK-Z0060L2500	ZABEZP. DO PALET PŁYTKIE L2500	2500
BLK-Z0060L2700	ZABEZP. DO PALET PŁYTKIE L2700	2700
BLK-Z0060L3030	ZABEZP. DO PALET PŁYTKIE L3030	3030

BLK-S021G...

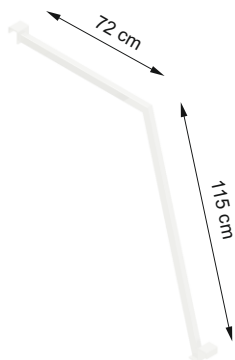


PL BELKA DO OSŁON BOCZNYCH
Stal malowana proszkowo • kolor kremowy •
• profil 18x30 mm (szer. x wys.) • różne
wymiary

EN BEAM FOR SIDE COVER
Powder-coated steel • colour cream • hook
square tube 18x30 mm (width x height)
• various dimensions

KOD	NAZWA	G(cm)
BLK-S021G075	BELKA DO OSŁON BOCZNYCH G75	75
BLK-S021G115	BELKA DO OSŁON BOCZNYCH G115	115

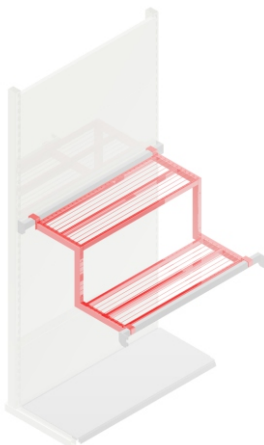
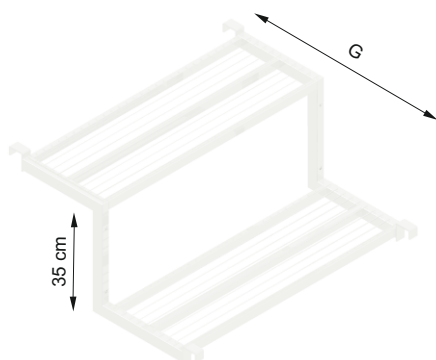
BLK-B07471151



PL BELKA ŁAMANA TR40
Stal malowana proszkowo • kolor kremowy •
zaczep na profil 27x40 mm (szer. x wys.)

EN CROSSBEAM BENT TR40
Powder-coated steel • colour cream • hook
on square tube 27x40 mm (width x height)

BLK-B081G...



PL BELKA ŁAMANA 1 STOPIEŃ
Stal malowana proszkowo • kolor kremowy •
• zaczep na profil 27x40 mm (szer. x wys.)
• różne wymiary

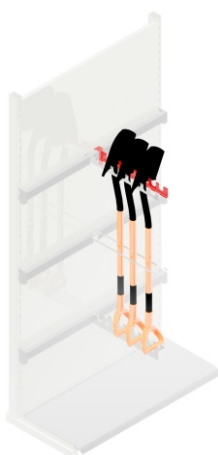
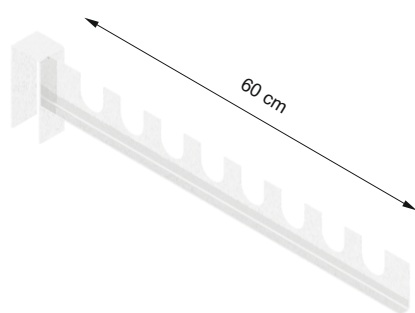
EN CROSSBEAM BENT 1 STEP
Powder-coated steel • colour cream • hook
on square tube 27x40 mm (width x height)
• various dimensions

KOD	NAZWA	G(cm)
BLK-B081G075	BELKA ŁAMANA 1 STOPIEŃ G75	75
BLK-B081G115	BELKA ŁAMANA 1 STOPIEŃ G115	115





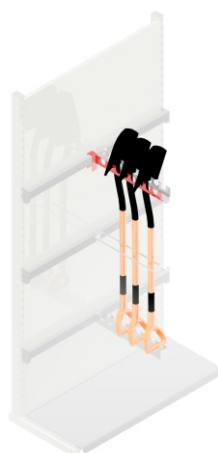
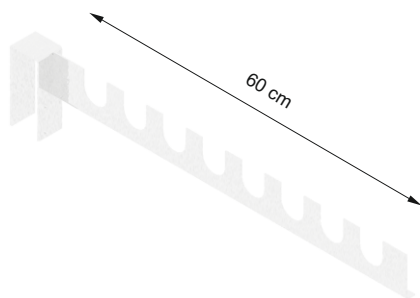
WSZ-T106036



PL WIESZAK NA ŁÓPATY DOLNY LEWY
Stal cynkowana • kolor srebrny • zaczep na profil 27x40 mm (szer. x wys.)

EN BOTTOM LEFT HANGER FOR SHOVEL
Zinc-plated steel • colour silver • hook on square tube 27x40 mm (width x height)

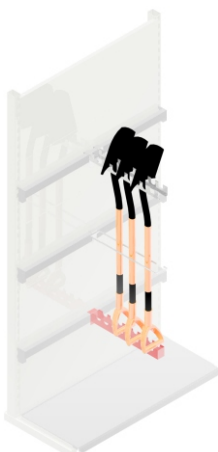
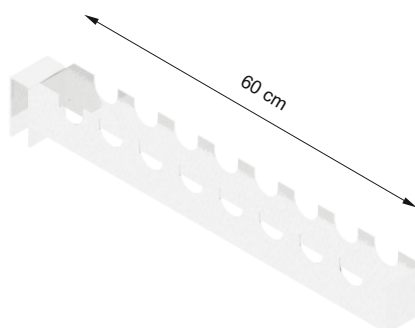
WSZ-T107036



PL WIESZAK NA ŁÓPATY DOLNY PRAWY
Stal cynkowana • kolor srebrny • zaczep na profil 27x40 mm (szer. x wys.)

EN BOTTOM RIGHT HANGER FOR SHOVEL
Zinc-plated steel • colour silver • hook on square tube 27x40 mm (width x height)

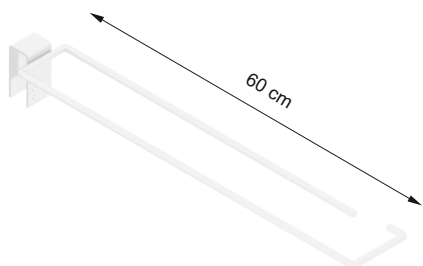
WSZ-T109406



PL WIESZAK NA ŁÓPATY PODWÓJNY
Stal cynkowana • kolor srebrny • zaczep na profil 27x40 mm (szer. x wys.)

EN HANGER FOR SHOVEL DOUBLE
Zinc-plated steel • colour silver • hook on square tube 27x40 mm (width x height)

WSZ-T039086



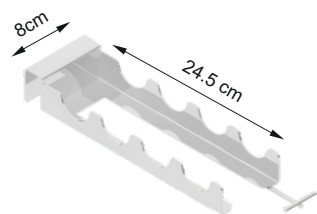
PL WIESZAK NA ŁÓPATY GÓRNY OTWARTY

Stal cynkowana • kolor srebrny • zaczep na profil 27x40 mm (szer. x wys.)

EN UPPER HANGER FOR SHOVEL OPEN

Zinc-plated steel • colour silver • hook on square tube 27x40 mm (width x height)

WSZ-NG-L250



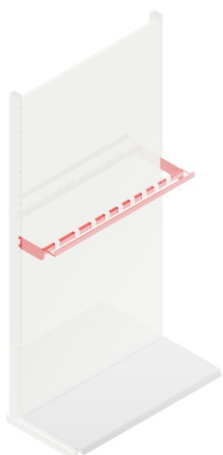
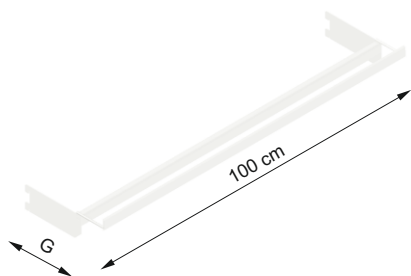
PL WIESZAK NA NARZĘDZIA OGRODNICZE

Stal ocynkowana • kolor srebrny • zaczep na profil 40x27 mm • możliwość powieszenia 4 narzędzi ogrodniczych na jednym wieszaku

EN HANGER FOR GARDEN TOOLS

Zinc-plated steel • colour silver • hook on square tube 40x27 mm • possibility to hang four garden tools on one hanger

WSZ-R011G...



PL WIESZAK DO WIERTEŁ

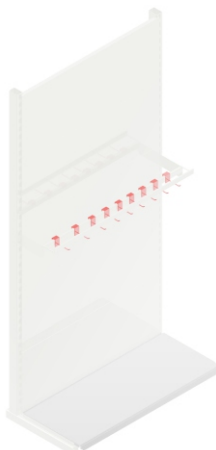
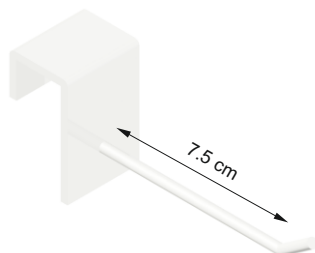
Stal malowana proszkowo • kolor kremowy • różne wymiary • pasuje do WIESZAKA NB 18X30 PROSTY nr WSZ-A010040 • listwa cenowa

EN HANGER FOR DRILL BITS

Powder-coated steel • colour cream • various dimensions • fits with HANGER NB 18X30 STRAIGHT WSZ-A010040 • price strip

KOD	NAZWA	G (cm)
WSZ-R011G170	WIESZAK DO WIERTEŁ G170	17
WSZ-R011G270	WIESZAK DO WIERTEŁ G270	27
WSZ-R011G370	WIESZAK DO WIERTEŁ G370	37

WSZ-A010040



PL WIESZAK NB 18X30 PROSTY

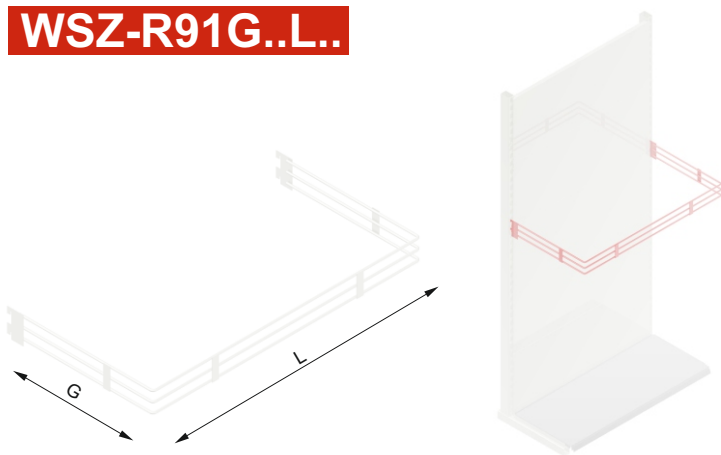
Stal malowana proszkowo • kolor kremowy • zaczep na profil 18x30 mm (szer. x wys.) • średnica drutu \varnothing 4mm • pasuje do WIESZAK DO WIERTEŁ WSZ-R011G...

EN HANGER NB 18X30 STRAIGHT

Powder-coated steel • colour cream • hook on square tube 18x30 mm (width x height) • wire diameter \varnothing 4mm • fits with HANGER FOR DRILL BITS WSZ-R011G...



WSZ-R91G..L..



PL RAMA OBEJMA DRUT

Stal malowana proszkowo • kolor kremowy
• różne wymiary w zależności od rodzaju
i ciężaru asortymentu • średnica drutu $\varnothing 8\text{mm}$

EN FRAME CLAMP WIRE

Powder-coated steel • colour cream • various
dimensions depending on size and weight of
the goods • wire diameter $\varnothing 8\text{mm}$

KOD	NAZWA	G (cm)	L (cm)
WSZ-R91G47L100	RAMA OBEJMA G47 L100	47	100
WSZ-R91G47L125	RAMA OBEJMA G47 L125	47	125
WSZ-R91G57L100	RAMA OBEJMA G57 L100	57	100
WSZ-R91G57L125	RAMA OBEJMA G57 L125	57	125
WSZ-R91G67L100	RAMA OBEJMA G67 L100	67	100

WSZ-R92570L



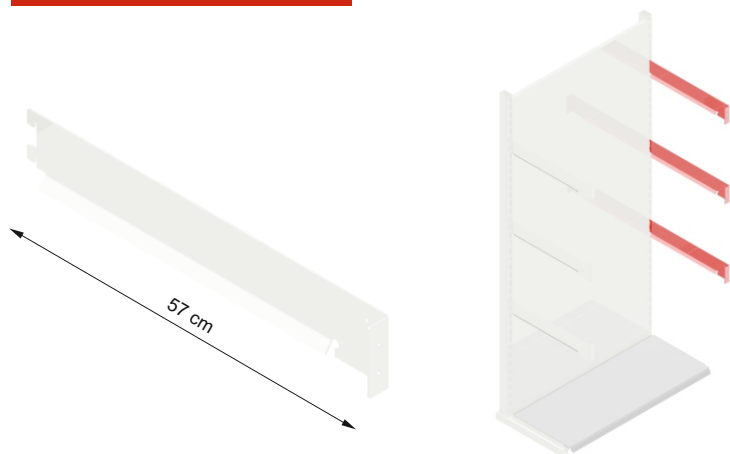
PL OBEJMA LEWA DO PŁYT

Stal malowana proszkowo • kolor kremowy

EN LEFT PLATE CLAMP

Powder-coated steel • colour cream

WSZ-R92570P



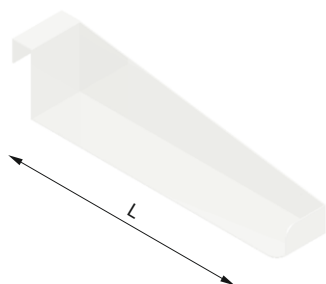
PL OBEJMA PRAWA DO PŁYT

Stal malowana proszkowo • kolor kremowy

EN RIGHT PLATE CLAMP

Powder-coated steel • colour cream

WSZ-W0051G...L



PL WIESZAK NA OBRAZY LEWY

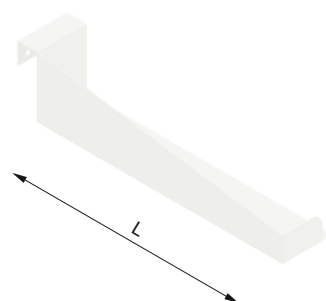
Stal malowana proszkowo • kolor kremowy
• zaczep na profil 27x40 mm (szer. x wys.)
• różne długości

EN LEFT HANGER FOR PICTURES

Powder-coated steel • colour cream • hook
on square tube 27x40 mm (width x height)
• various lenght

KOD	NAZWA	L (cm)
WSZ-W0051G40L	WIESZAK NA OBRAZY L G40	40
WSZ-W0051G50L	WIESZAK NA OBRAZY L G50	50

WSZ-W0051G...P



PL PRAWY WIESZAK NA OBRAZY

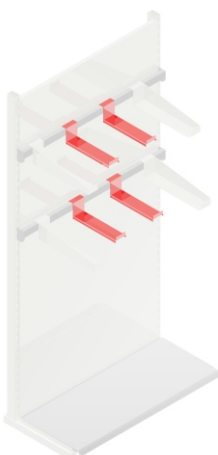
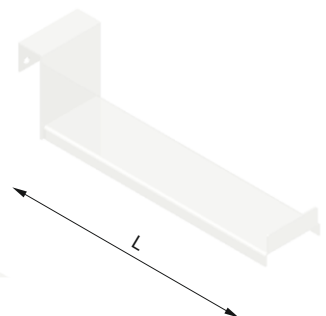
Stal malowana proszkowo • kolor kremowy
• zaczep na profil 27x40 mm (szer. x wys.)
• różne długości

EN RIGHT HANGER FOR PICTURES

Powder-coated steel • colour cream • hook
on square tube 27x40 mm (width x height)
• various lenght

KOD	NAZWA	L (cm)
WSZ-W0051G40P	WIESZAK NA OBRAZY P G40	40
WSZ-W0051G50P	WIESZAK NA OBRAZY P G40	50

WSZ-W0051G...S



PL ŚRODKOWY WIESZAK NA OBRAZY

Stal malowana proszkowo • kolor kremowy
• zaczep na profil 27x40 mm (szer. x wys.)
• różne długości

EN MIDDLE HANGER FOR PICTURES

Powder-coated steel • colour cream • hook
on square tube 27x40 mm (width x height)
• various lenght

KOD	NAZWA	L (cm)
WSZ-W0051G40S	WIESZAK NA OBRAZY S G40	40
WSZ-W0051G50S	WIESZAK NA OBRAZY S G40	50

WSZ-A9000107



PL WIESZAK NA SZLIFIERKI KĄTOWE

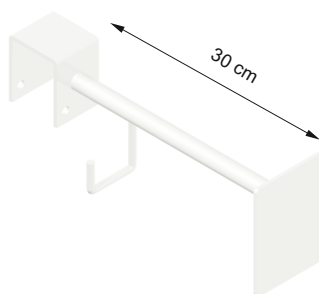
Stal malowana proszkowo • kolor kremowy
• zaczep profil 27x40 mm (na WSZ-A9000999) • miejsce na cenę

EN HANGER FOR ANGLE GRINDER

Powder-coated steel • colour cream • hook on
square tube 27x40 mm (on WSZ-A9000999)
• price holder



WSZ-A045083



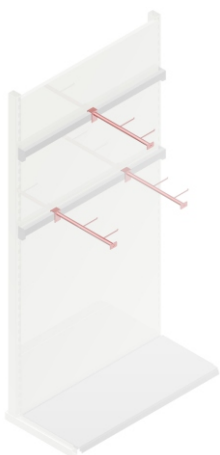
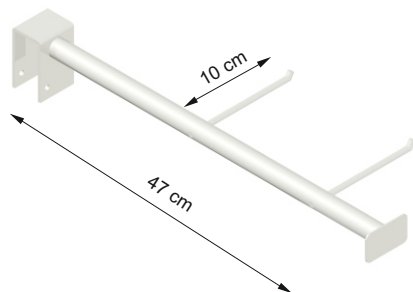
PL WIESZAK NA PODKASZARKI

Stal malowana proszkowo • kolor kremowy
 • zaczep na profil 27x40 mm (szer. x wys.)
 • średnica drutu \varnothing 8 mm • miejsce na cenę

EN HANGER FOR

Powder-coated steel • colour cream • hook
 on square tube 27x40 mm (width x height)
 • wire diameter \varnothing 8 mm • price holder

WSZ-A055047



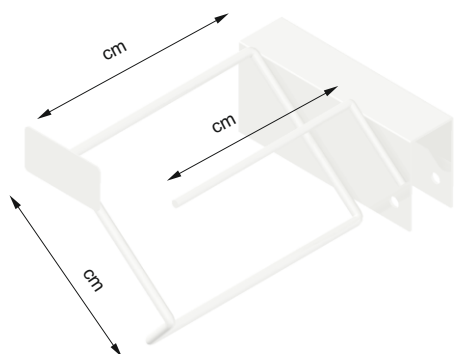
PL WIESZAK NA GRILLE

Stal malowana proszkowo • kolor kremowy
 • zaczep na profil 27x40 mm • średnica rurki
 \varnothing 20 mm • średnica drutu \varnothing 6 mm • miejsce
 na cenę

EN HANGER FOR GRILLS

Powder-coated steel • colour cream • hook
 on square tube 27x40 mm • tube diameter
 \varnothing 20 mm • wire diameter \varnothing 6 mm • price
 holder

WSZ-A051003



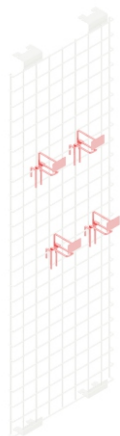
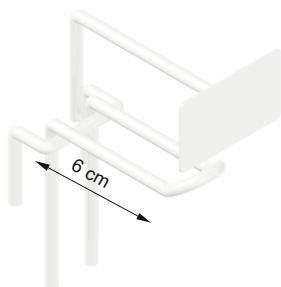
PL WIESZAK NA MŁOTKI

Stal malowana proszkowo • kolor kremowy
 • zaczep na profil 27x40 mm (szer. x wys.)
 • średnica drutu \varnothing 9 mm • miejsce na cenę

EN HANGER FOR HAMMERS

Powder-coated steel • colour cream • hook
 on square tube 27x40 mm (width x height)
 • wire diameter \varnothing 9 mm • price holder

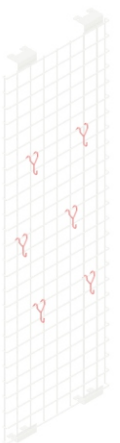
WSZ-R006050



PL WIESZAK NA KRATĘ Z ETYKIETĄ
Stal malowana proszkowo • kolor kremowy
• zaczep na kratę • średnica drutu \varnothing 5mm

EN HANGER ON LATTICE WITH LABEL
Powder-coated steel • colour cream • hook
on lattice • wire diameter \varnothing 5mm

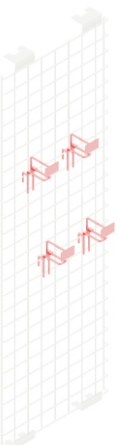
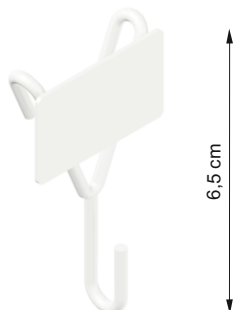
WSZ-R900400



PL WIESZAK NA KRATĘ HAK
Stal malowana proszkowo • kolor kremowy
• zaczep na kratę lub tył perforowany
TLP-H..xL.. • średnica drutu \varnothing 4mm

EN HOOK HANGER
Powder-coated steel • colour cream • hook
on lattice or rack's back TLP-H..xL.. • wire
diameter \varnothing 4mm

WSZ-R900410



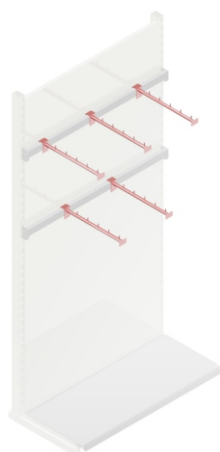
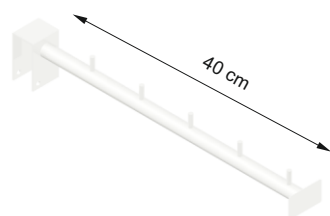
PL WIESZAK NA KRATĘ HAK Z ETYKIETĄ
Stal malowana proszkowo • kolor kremowy
• zaczep na kratę lub tył perforowany
TLP-H..xL.. • średnica drutu \varnothing 4mm

EN HOOK HANGER WITH LABEL
Powder-coated steel • colour cream • hook
on lattice or rack's back TLP-H..xL.. • wire
diameter \varnothing 4mm





WSZ-A040200



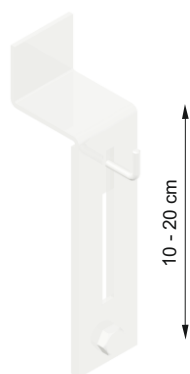
PL WIESZAK NA UBRANIA

Stal malowana proszkowo • kolor kremowy
• zaczep na profil 27x40 mm (szer. x wys.)
• średnica rurki \varnothing 20 mm • miejsce na cenę

EN HANGER FOR CLOTHES

Powder-coated steel • colour cream • hook
on square tube 27x40 mm (width x height)
• tube diameter \varnothing 20 mm • price holder

WSZ-A0150013



PL WIESZAK NA PANEL REGULOWANY

Stal malowana proszkowo • kolor kremowy
• zaczep na panel środkowy PNLS-T031L...
• regulacja wysokości

EN HANGER ADJUSTABLE FOR PANEL

Powder-coated steel • colour cream • hook
on middle panel PNLS-T031L... • height
adjustment

WSZ-A9000999



PL WIESZAK BELKA UKOŚNA 27x40

Stal malowana proszkowo • kolor kremowy
• zaczep profil 27x40 mm • belka na wieszaki
typu WSZ-A900...

EN HANGER OBLIQUE BEAM 27x40

Powder-coated steel • colour cream • hook
on square tube 27x40 mm • beam for
hangers type WSZ-A900... holder



WSZ-A9000109



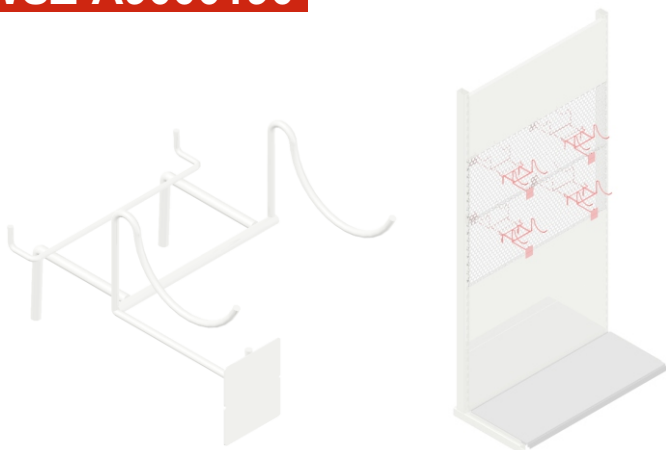
PL WIESZAK NA WKREŃTARKI TR40

Stal malowana proszkowo • kolor kremowy
• zaczep profil 27x40 mm (pasuje do wieszaka WSZ-A9000999) • miejsce na cenę

EN HANGER FOR CORDLESS SCREWDRIVER TR40

Powder-coated steel • colour cream • hook on square tube 27x40 mm (fits on hanger WSZ-A9000999) • price holder

WSZ-A9000190



PL WIESZAK NA WKREŃTARKI DRUT

Stal malowana proszkowo • kolor kremowy
• zaczep na tył perforowany TLP-H...xL...
• miejsce na cenę

EN HANGER FOR CORDLESS SCREWDRIVER WIRE

Powder-coated steel • colour cream • hook on rack's back TLP-H...xL... • price holder

WSZ-A9000124



PL WIESZAK BLACHA

Stal malowana proszkowo • kolor kremowy
• zaczep profil 27x40 mm (pasuje do wieszaka WSZ-A9000999) • miejsce na cenę

EN HANGER PLATE

Powder-coated steel • colour cream • hook on square tube 27x40 mm (fits on hanger WSZ-A9000999) • price holder

WSZ-A9000101



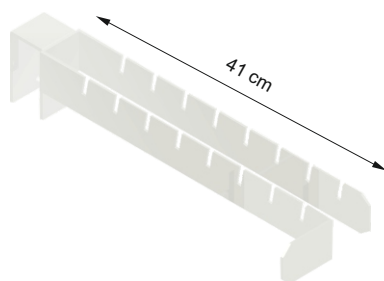
PL WIESZAK NA WKREŹTARKI

Stal malowana proszkowo • kolor kremowy
• zaczep profil 27x40 mm • średnica drutu
ø6mm • miejsce na cenę

EN HANGER ADJUSTABLE PANEL

Powder-coated steel • colour cream • hook
on square tube 27x40 mm • wire diameter
ø6mm • price holder

WSZ-A058004



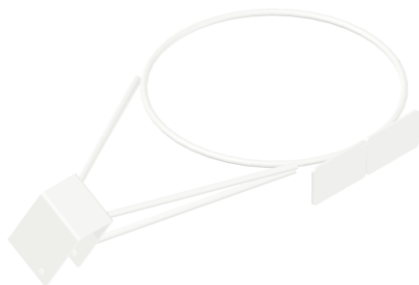
PL WIESZAK NA KIELNIE

Stal cynkowa • kolor srebrny • zaczep na
profil 27x40 mm (szer. x wys.) • miejsce na
cenę • 8 produktów na jeden wieszak • różne
długości

EN HANGER FOR TROWELS

Zinc-plated steel • colour silver • hook on
square tube 27x40 mm (width x height)
• 8 products on one hanger • price holder

WSZ-A9000110



PL WIESZAK MIESZADŁA

Stal malowana proszkowo • kolor kremowy
• zaczep profil 27x40 mm (pasuje do
wieszaka WSZ-A9000999) • miejsce na cenę

EN HANGER FOR AGITATOR

Powder-coated steel • colour cream • hook on
square tube 27x40 mm (on WSZ-A9000999)
• price holder

WSZ-A9000104



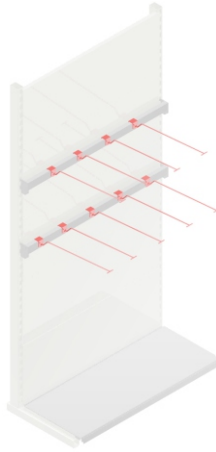
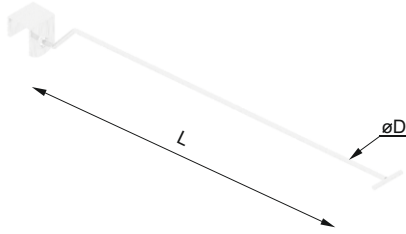
PL WIESZAK NA ELEKTRONARZĘDZIA DRUT

Stal malowana proszkowo • kolor kremowy
• zaczep profil 27x40 mm (pasuje do
wieszaka WSZ-A9000999) • miejsce na cenę

EN HANGER FOR POWER TOOLS WIRE

Powder-coated steel • colour cream • hook on
square tube 27x40 mm (on WSZ-A9000999)
• price holder

WSZ-A03005L..



PL WIESZAK NA ETYKIETĘ

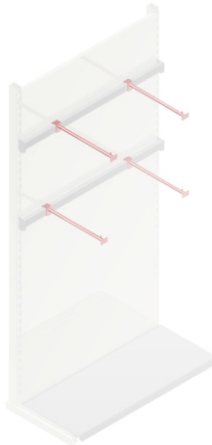
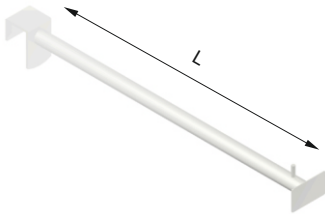
Stal cynkowana • kolor srebrny • zaczep na profil 27x40 mm • różne długości • miejsce na cenę

EN HANGER FOR LABEL

Zinc -plated steel • colour silver • hook on square tube 27x40 mm • various lengths • price holder

KOD	NAZWA	L (cm)	øD (mm)
WSZ-A03005L200	CENÓWKA L200 D05	20	5
WSZ-A03005L300	CENÓWKA L300 D05	30	5
WSZ-A03005L400	CENÓWKA L400 D05	40	5
WSZ-A03005L500	CENÓWKA L500 D05	50	5

WSZ-A0421L...



PL WIESZAK POJEDYNCZY

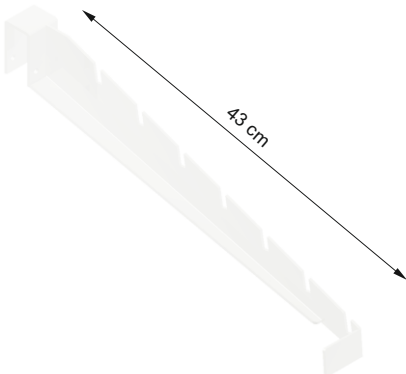
Stal malowana proszkowo • kolor kremowy • zaczep na profil 27x40 mm (szer. x wys.) • średnica rurki ø 20 mm • miejsce na cenę • różne długości

EN SINGLE HANGER

Powder-coated steel • colour cream • hook on square tube 27x40 mm (width x height) • tube diameter ø 20 mm • price holder • various length

KOD	NAZWA	L (cm)
WSZ-A0421L300	WIESZAK L300	30
WSZ-A0421L350	WIESZAK L350	35
WSZ-A0421L400	WIESZAK L400	40
WSZ-A0421L450	WIESZAK L450	45
WSZ-A0421L500	WIESZAK L500	50
WSZ-A0421L700	WIESZAK L700	70

WSZ-A147004



PL WIESZAK NA PIŁY

Zaczep na profil 27x40 mm • Stal malowana proszkowo • kolor kremowy • 6 produktów na jeden wieszak • miejsce na cenę

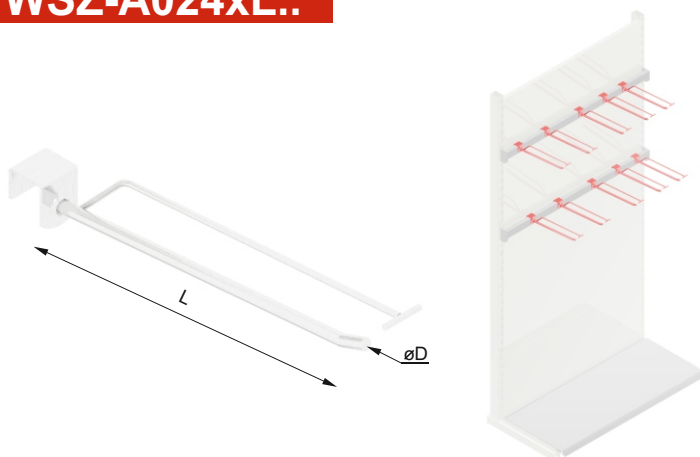
EN HANGER FOR CUTTING SAW

Square tube 27x40 mm • Powder-coated steel • colour cream • 6 products for each hanger • price holder





WSZ-A024xL..



PL WIESZAK Z ETYKIETĄ D06

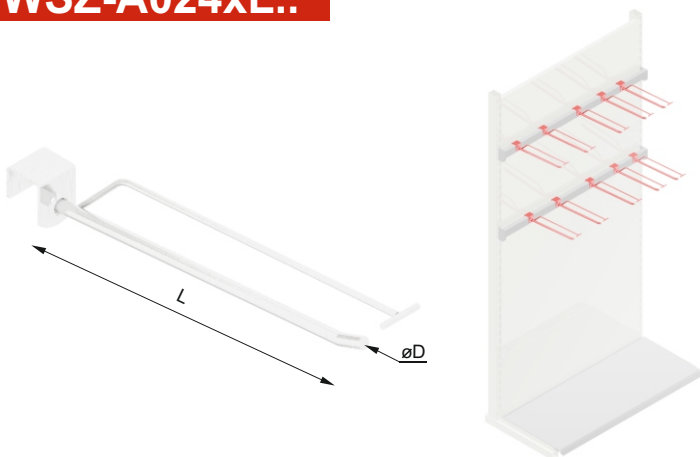
Stal cynkowa • kolor srebrny • zaczep na profil 27x40 mm • różne długości i średnice drutów w zależności od rodzaju i ciężaru asortymentu • miejsce na cenę

EN HANGER WITH LABEL D06

Zinc-plated steel • colour silver • hook on square tube 27x40 mm • various lengths and wire diameter depending on size and weight of the goods • price holder

KOD	NAZWA	L (cm)	øD (mm)
WSZ-A02406L100	WIESZAK L100 D06	10	6
WSZ-A02406L200	WIESZAK L200 D06	20	6
WSZ-A02406L300	WIESZAK L300 D06	30	6
WSZ-A02406L400	WIESZAK L400 D06	40	6
WSZ-A02406L500	WIESZAK L500 D06	50	6

WSZ-A024xL..



PL WIESZAK Z ETYKIETĄ D08

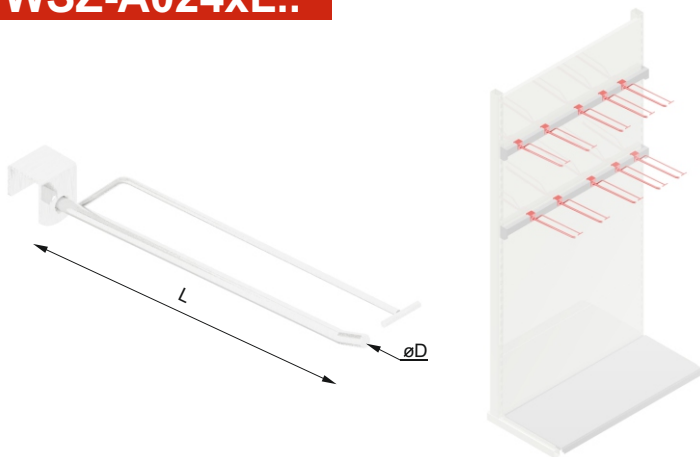
Stal cynkowa • kolor srebrny • zaczep na profil 27x40 mm • różne długości i średnice drutów w zależności od rodzaju i ciężaru asortymentu • miejsce na cenę

EN HANGER WITH LABEL D08

Zinc-plated steel • colour silver • hook on square tube 27x40 mm • various lengths and wire diameter depending on size and weight of the goods • price holder

KOD	NAZWA	L (cm)	øD (mm)
WSZ-A02408L100	WIESZAK L100 D08	10	8
WSZ-A02408L150	WIESZAK L150 D08	15	8
WSZ-A02408L200	WIESZAK L200 D08	20	8
WSZ-A02408L300	WIESZAK L300 D08	30	8
WSZ-A02408L400	WIESZAK L400 D08	40	8
WSZ-A02408L500	WIESZAK L500 D08	50	8

WSZ-A024xL..



PL WIESZAK Z ETYKIETĄ D10

Stal cynkowa • kolor srebrny • zaczep na profil 27x40 mm • różne długości i średnice drutów w zależności od rodzaju i ciężaru asortymentu • miejsce na cenę

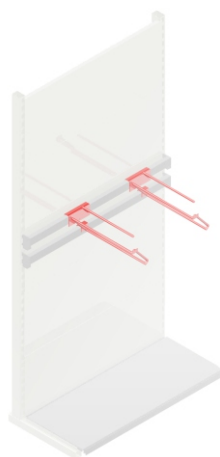
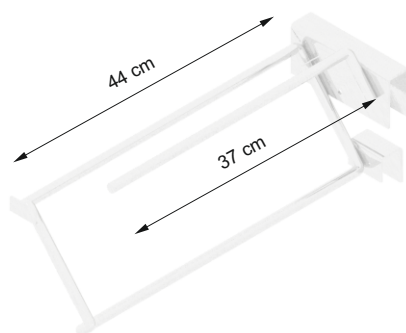
EN HANGER WITH LABEL D10

Zinc-plated steel • colour silver • hook on square tube 27x40 mm • various lengths and wire diameter depending on size and weight of the goods • price holder

KOD	NAZWA	L (cm)	øD (mm)
WSZ-A02410L200	WIESZAK L200 D10	20	10
WSZ-A02410L300	WIESZAK L300 D10	30	10
WSZ-A02410L400	WIESZAK L400 D10	40	10
WSZ-A02410L500	WIESZAK L500 D10	50	10



WSZ-A052013



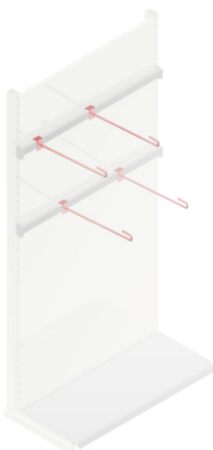
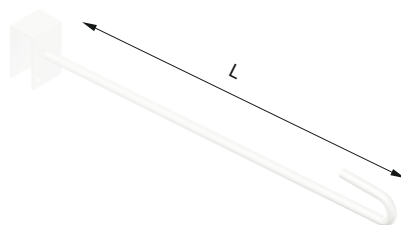
PL WIESZAK NA SIEKIERY

Stal cynkowana • kolor srebrny • zaczep na profil 27x40 mm (szer. x wys.) • miejsce na cenę

EN HANGER FOR AXE

Zinc-plated steel • colour silver • hook on square tube 27x40 mm (width x height) • price hanger

WSZ-A027...



PL WIESZAK DO ZASŁON

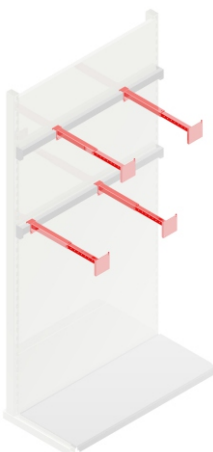
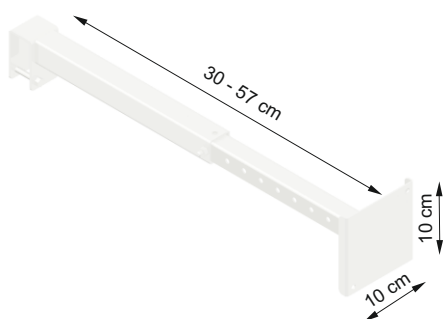
Stal malowana proszkowo • kolor kremowy • zaczep na profil 27x40 mm (szer. x wys.) • średnica drutu \varnothing 10 mm • różne wymiary

EN HANGER FOR CURTAINS

Powder-coated steel • colour cream • hook on square tube 27x40 mm (width x height) • wire diameter \varnothing 10mm • various dimensions

KOD	NAZWA	L(cm)
WSZ-A027400	WIESZAK DO ZASŁON L400	40
WSZ-A027500	WIESZAK DO ZASŁON L500	50

WSZ-A20193057



PL UCHWYT TABLICY REGULOWANY

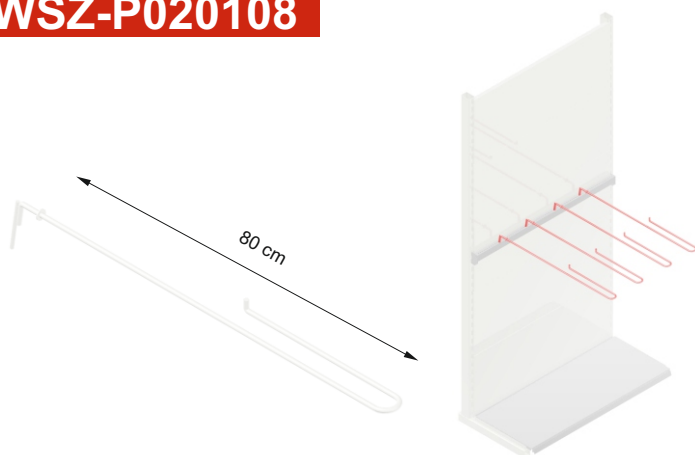
Stal malowana proszkowo • kolor kremowy • zaczep na profil 27x40 mm (szer. x wys.) • regulacja długości • śruby zabezpieczające

EN ADJUSTABLE BOARD HOLDER

Powder-coated steel • colour cream • hook on square tube 27x40 mm (width x height) • adjustable length • securing bolts



WSZ-P020108



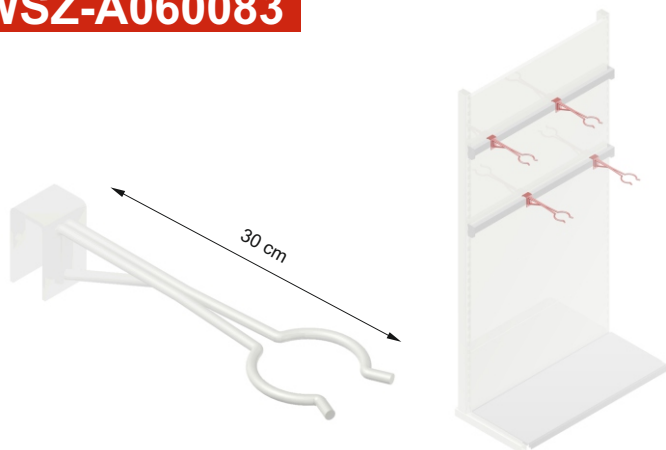
PL WIESZAK DO FIRAN / ZASŁON

Stal malowana proszkowo • kolor kremowy
 • zaczep na belkę perforowaną BLKP-L1000
 • średnica drutu \varnothing 10mm

EN HANGER FOR CURTAINS

Powder-coated steel • colour cream • hook
 on perforated beam BLKP-L1000 • wire
 diameter \varnothing 10mm

WSZ-A060083



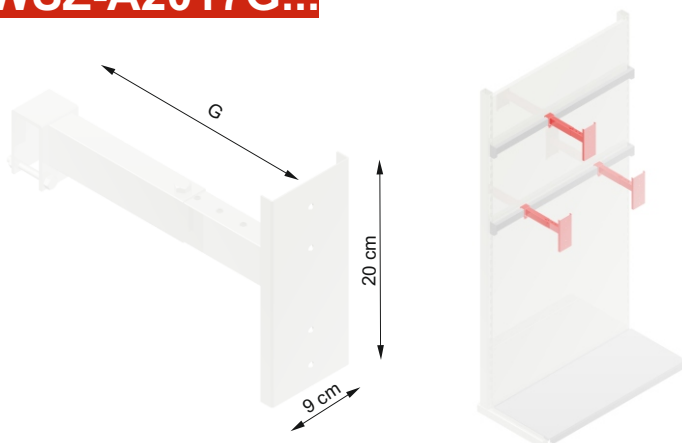
PL WIESZAK NA KOSY SPALINOWE

Stal malowana proszkowo • kolor kremowy
 • zaczep na profil 27x40 mm (szer. x wys.)
 • średnica drutu \varnothing 20 mm

EN HANGER FOR BRUSHCUTTER

Powder-coated steel • colour cream • hook
 on square tube 27x40 mm (width x height)
 • wire diameter \varnothing 20 mm

WSZ-A2017G...



PL UCHWYT PŁYTY REGULOWANY

Stal malowana proszkowo • kolor kremowy
 • zaczep na profil 27x40 mm (szer. x wys.)
 • regulacja długości • śruby zabezpieczające
 • różne wymiary

EN ADJUSTABLE PLATE HOLDER

Powder-coated steel • colour cream • hook
 on square tube 27x40 mm (width x height)
 • adjustable length • securing bolts • various
 dimensions

KOD	NAZWA	L (cm)
WSZ-A2017G170	UCHWYT PŁYTY REGULOWANY	17 - 29
WSZ-A2017G291	UCHWYT PŁYTY REGULOWANY	29 - 39

WSZ-A9000104



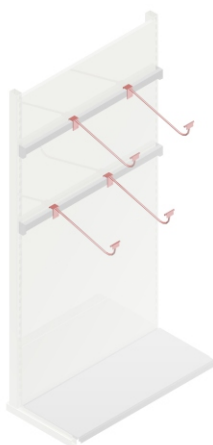
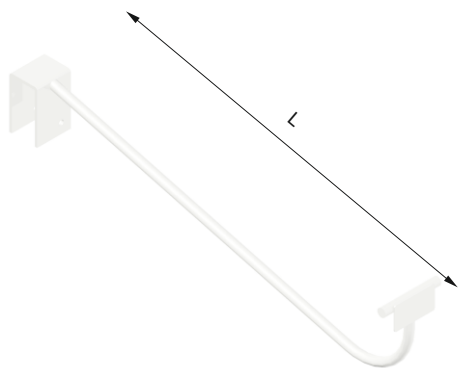
PL WIESZAK NA ELEKTRONARZĘDZIA BLACHA

Stal malowana proszkowo • kolor kremowy
• zaczep profil 27x40 mm (pasuje do
wieszaka WSZ-A9000999) • miejsce na cenę

EN HANGER FOR POWER TOOLS PLATE

Powder-coated steel • colour cream • hook on
square tube 27x40 mm (fits on hanger
WSZ-A9000999) • price holder

WSZ-A0821...



PL WIESZAK NA ZROLOWANE DYWANIKI

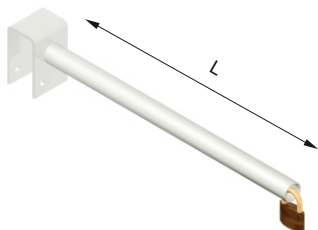
Stal malowana proszkowo • kolor kremowy
• zaczep na profil 27x40 mm (szer. x wys.)
• średnica drutu \varnothing 10 mm • różne wymiary
• w skład kompletu wchodzi dwa wieszaki
(jeden z miejscem na cenę)

EN HANGER FOR ROLLED CARPETS

Powder-coated steel • colour cream • hook
on square tube 27x40 mm (width x height)
• wire diameter \varnothing 10mm • various dimensions
• each set includes two hangers (one with
price holder)

KOD	NAZWA	L(cm)
WSZ-A082142	WIESZAK NA DYWANIKI420	42
WSZ-A082142	WIESZAK NA DYWANIKI520	52

WSZ-A0422L...



PL WIESZAK DO TARCZ

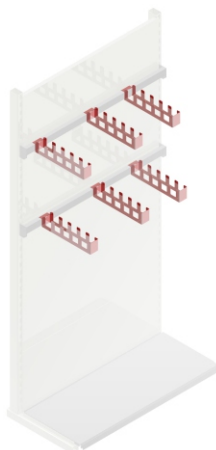
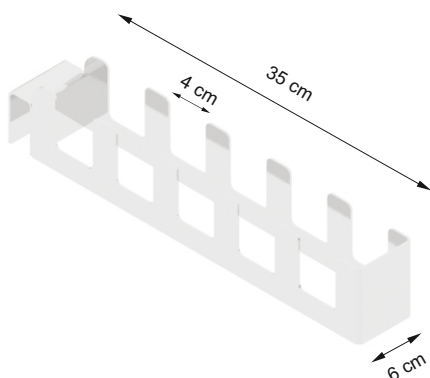
Stal malowana proszkowo • kolor kremowy
• zaczep na profil 27x40 mm (szer. x wys.)
• średnica rurki \varnothing 20 mm • miejsce na cenę
• kłódka zabezpieczająca • różne długości

EN HANGER FOR DISC

Powder-coated steel • colour cream • hook
on square tube 27x40 mm (width x height)
• tube diameter \varnothing 20 mm • price holder
• security padlock • various length

KOD	NAZWA	L (cm)
WSZ-A0422L200	WIESZAK L200	20
WSZ-A0422L300	WIESZAK L300	30
WSZ-A0422L400	WIESZAK L400	40

WSZ-DR03560



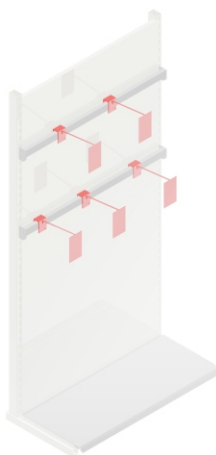
PL WIESZAK NA DRUT

Stal cynkowana • kolor srebrny • zaczep na
profil 27x40 mm (szer. x wys.)

EN HANGER FOR WIRE

Powder-coated steel • colour cream • hook
on square tube 27x40 mm (width x height)

WSZ-A2028...

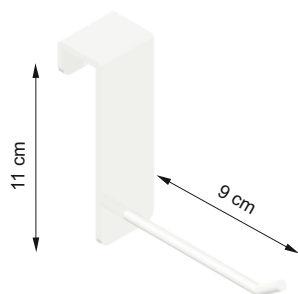


PL WIESZAK NA ETYKIETĘ
Stal malowana proszkowo • kolor kremowy
• zaczep na profil 40x27 mm • różne wymiary

EN HANGER FOR LABEL
Powder-coated steel • colour cream • hook on square tube 40x27 mm • various dimensions

KOD	NAZWA	L(cm)
WSZ-A202810	WIESZAK NA ETYKIETĘ 100	10
WSZ-A202820	WIESZAK NA ETYKIETĘ 200	20
WSZ-A202830	WIESZAK NA ETYKIETĘ 300	30
WSZ-A202840	WIESZAK NA ETYKIETĘ 400	40

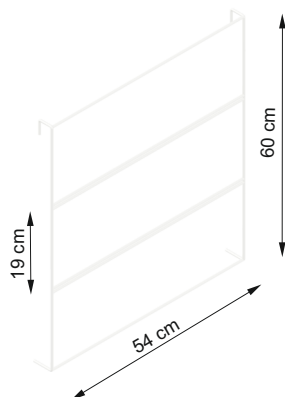
WSZ-A001049



PL WIESZAK NB 18X30 OPUSZCZONY
Stal malowana proszkowo • kolor kremowy
• zaczep na profil 18x30 mm (szer. x wys.)
• średnica drutu \varnothing 4mm.

EN HANGER NB 18X30 DOWN
Powder-coated steel • colour cream • hook on square tube 18x30 mm (width x height)
• wire diameter \varnothing 4mm

WSZ-TPD020143



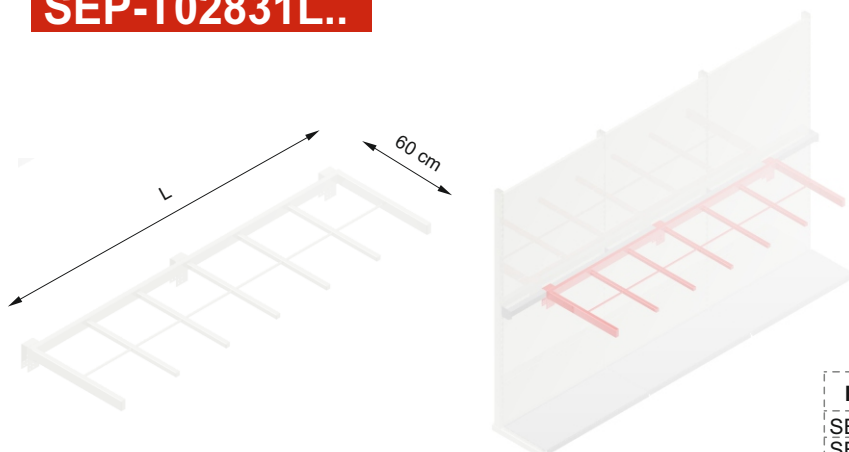
PL WIESZAK DO TAPET
Stal malowana proszkowo • kolor kremowy
• zaczep na profil 27x40 mm (szer. x wys.)
• średnica pręta \varnothing 6 mm

EN HANGER FOR WALLPAPERS
Powder-coated steel • colour cream • hook on square tube 27x40 mm (width x height)
• wire diameter \varnothing 6 mm





SEP-T02831L..

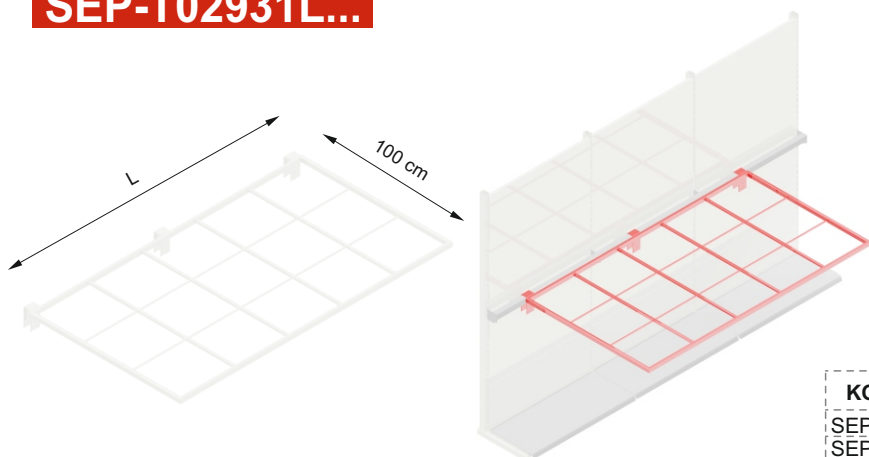


PL SEPARATOR TR100 OTWARTY 12P
 Stal malowana proszkowo • kolor kremowy
 • zaczep na profil 100x40 mm • 12 pól na towar

EN SEPARATOR ON TR100 OPEN 12P
 Powder-coated steel • colour cream • hook on square tube 100x40 mm • 12 areas for goods

KOD	NAZWA	L (cm)
SEP-T02831L250	SEP. NA TR100 OTW. 12P L250	250
SEP-T02831L270	SEP. NA TR100 OTW. 12P L270	270
SEP-T02831L303	SEP. NA TR100 OTW. 12P L303	303

SEP-T02931L...

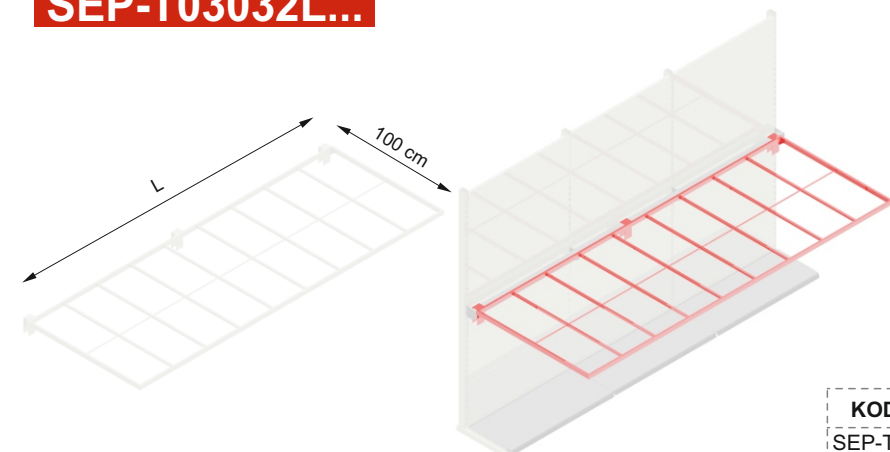


PL SEPARATOR TR100 ZAMKNIĘTY 15P
 Stal malowana proszkowo • kolor kremowy
 • zaczep na profil 100x40 mm • 15 pól na towar

EN SEPARATOR ON TR100 CLOSED 15P
 Powder-coated steel • colour cream • hook on square tube 100x40 mm • 15 areas for goods

KOD	NAZWA	L (cm)
SEP-T02931L180	SEP. NA TR100 ZAM. 15P L180	180
SEP-T02931L219	SEP. NA TR100 ZAM. 15P L219	219
SEP-T02931L250	SEP. NA TR100 ZAM. 15P L250	250

SEP-T03032L...

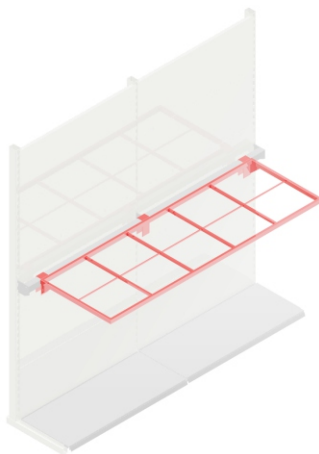
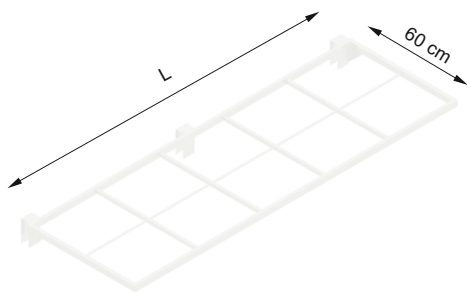


PL SEPARATOR TR100 ZAMKNIĘTY 18P
 Stal malowana proszkowo • kolor kremowy
 • zaczep na profil 100x40 mm • 18 pól na towar

EN SEPARATOR ON TR100 CLOSED 18P
 Powder-coated steel • colour cream • hook on square tube 100x40 mm • 18 areas for goods

KOD	NAZWA	L (cm)
SEP-T03032L270	SEP. NA TR100 ZAM. P18 L270	270
SEP-T03032L303	SEP. NA TR100 ZAM. P18 L303	303

SEP-T02631L..

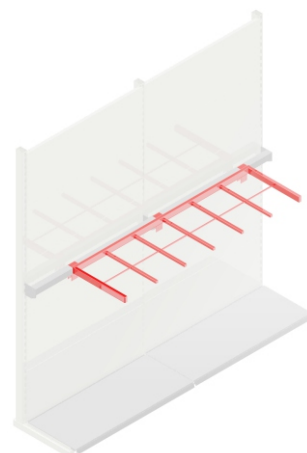
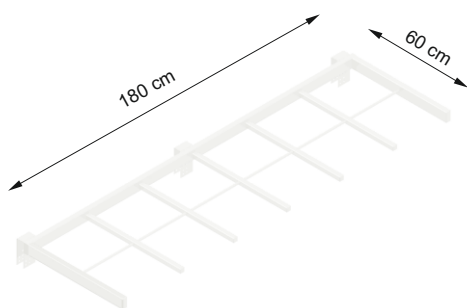


PL SEPARATOR TR100 ZAMKNIĘTY 10P
Stal malowana proszkowo • kolor kremowy
• zaczep na profil 100x40 mm • 10 pól na towar

EN SEPARATOR ON TR100 CLOSED 10P
Powder-coated steel • colour cream • hook on square tube 100x40 mm • 10 areas for goods

KOD	NAZWA	L (cm)
SEP-T02631L123	SEP. NA TR100 ZAM. 10P L123	123
SEP-T02631L180	SEP. NA TR100 ZAM. 10P L180	180
SEP-T02631L219	SEP. NA TR100 ZAM. 10P L219	219
SEP-T02631L250	SEP. NA TR100 ZAM. 10P L250	250

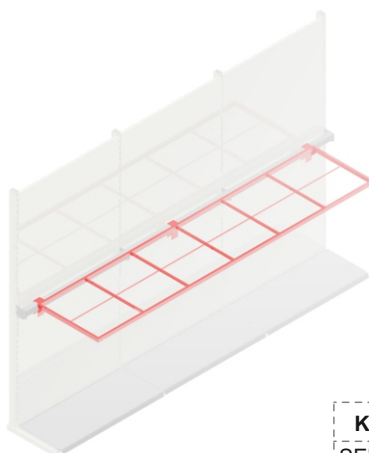
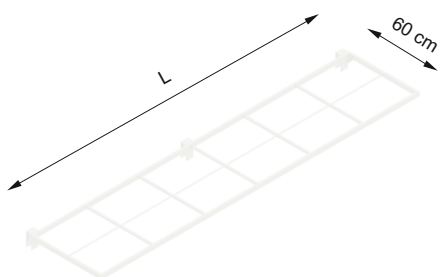
SEP-T028318



PL SEPARATOR TR100 OTWARTY 10P
Stal malowana proszkowo • kolor kremowy
• zaczep na profil 100x40 mm • 10 pól na towar

EN SEPARATOR ON TR100 OPEN 10P
Powder-coated steel • colour cream • hook on square tube 100x40 mm • 10 areas for goods

SEP-T02732L..

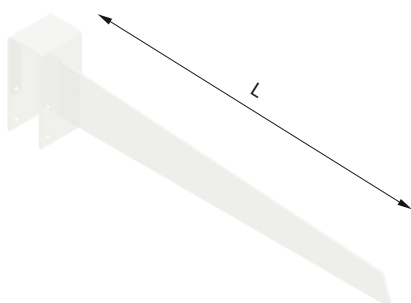


PL SEPARATOR TR100 ZAMKNIĘTY 12P
Stal malowana proszkowo • kolor kremowy
• zaczep na profil 100x40 mm • 12 pól na towar

EN SEPARATOR ON TR100 CLOSED 12P
Powder-coated steel • colour cream • hook on square tube 100x40 mm • 12 areas for goods

KOD	NAZWA	L (cm)
SEP-T02732L270	SEP. NA TR100 ZAM. 12P L270	270
SEP-T02732L303	SEP. NA TR100 ZAM. 12P L303	303

SEP-T43800L...

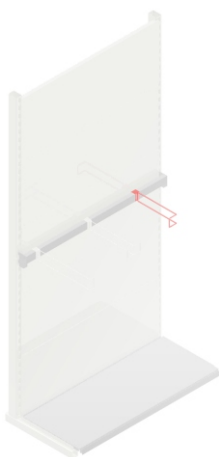
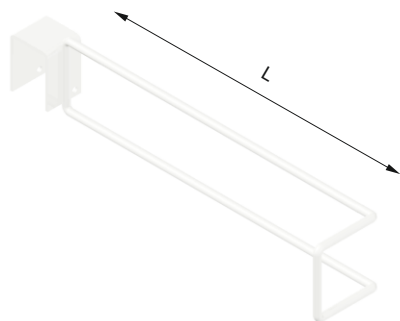


PL SEPARATOR TR40 TRÓJKĄTNY
Stal malowana proszkowo • kolor kremowy
• zaczep na profil 40x100 mm • różne długości

EN SEPARATOR TR40 TRIANGLE
Powder-coated steel • colour cream • hook on square tube 40x100 mm • various length

KOD	NAZWA	L (cm)
SEP-T43800L027	SEP. TR40 TRÓJKĄTNY L270	27
SEP-T43800L037	SEP. TR40 TRÓJKĄTNY L370	37
SEP-T43800L047	SEP. TR40 TRÓJKĄTNY L470	47
SEP-T43800L049	SEP. TR40 TRÓJKĄTNY L495	49,5
SEP-T43800L057	SEP. TR40 TRÓJKĄTNY L570	57
SEP-T43800L067	SEP. TR40 TRÓJKĄTNY L670	67
SEP-T43800L100	SEP. TR40 TRÓJKĄTNY L1000	100

SEP-B00104L...

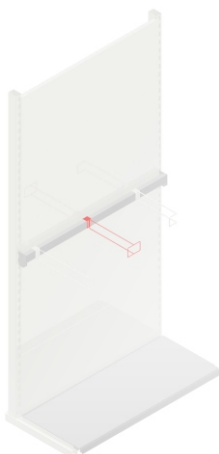
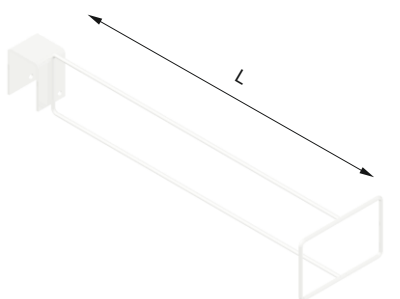


PL SEPARATOR DO PODUSZEK LEWY
Stal malowana proszkowo • kolor kremowy
• zaczep na profil 27x40 mm (szer. x wys.)
• różne długości

EN LEFT SEPARATOR FOR PILLOWS
Powder-coated steel • colour cream • hook
on square tube 27x40 mm (width x height)
• various lenght

KOD	NAZWA	L (cm)
SEP-B00104L450	SEP. DO PODUSZEK LEWY L45	45
SEP-B00104L550	SEP. DO PODUSZEK LEWY L55	55

SEP-B00204L...

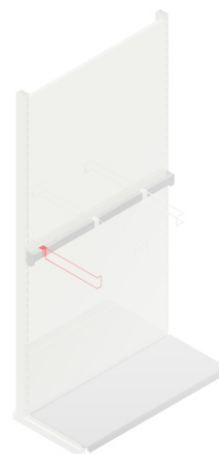
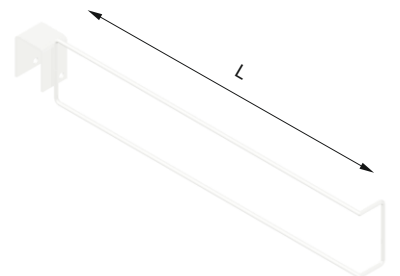


PL SEPARATOR DO PODUSZEK ŚRODKOWY
Stal malowana proszkowo • kolor kremowy
• zaczep na profil 27x40 mm (szer. x wys.)
• różne długości

EN MIDDLE SEPARATOR FOR PILLOWS
Powder-coated steel • colour cream • hook
on square tube 27x40 mm (width x height)
• various lenght

KOD	NAZWA	L (cm)
SEP-B00204L450	SEP. DO PODUSZEK ŚR. L45	45
SEP-B00204L550	SEP. DO PODUSZEK ŚR. L55	55

SEP-B00304L...

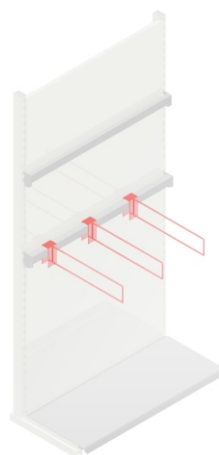
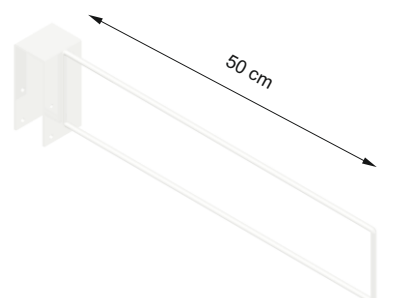


PL SEPARATOR DO PODUSZEK PRAWY
Stal malowana proszkowo • kolor kremowy
• zaczep na profil 27x40 mm (szer. x wys.)
• różne długości

EN RIGHT SEPARATOR FOR PILLOWS
Powder-coated steel • colour cream • hook
on square tube 27x40 mm (width x height)
• various lenght

KOD	NAZWA	L (cm)
SEP-B00304L450	SEP. DO PODUSZEK PRAWY L45	45
SEP-B00304L550	SEP. DO PODUSZEK PRAWY L55	55

SEP-T0014050

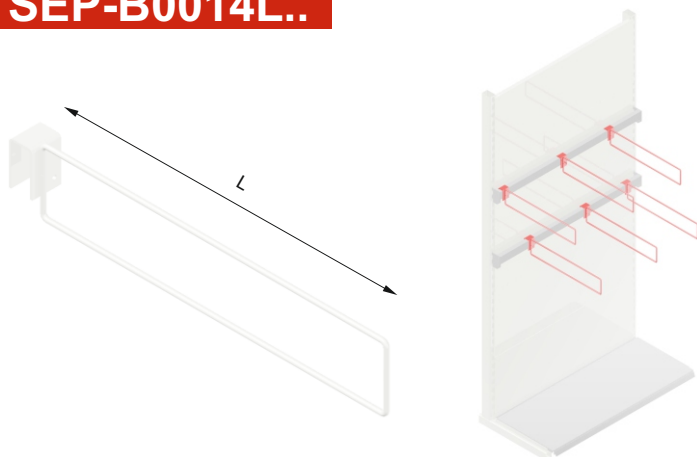


PL SEPARATOR DRUT TR40
Stal malowana proszkowo • kolor kremowy
• zaczep na profil 40x100 mm • średnica drutu \varnothing 7 mm

EN SEPARATOR WIRE TR40
Powder-coated steel • colour cream • hook
on square tube 40x100 mm • wire diameter \varnothing 7 mm



SEP-B0014L..

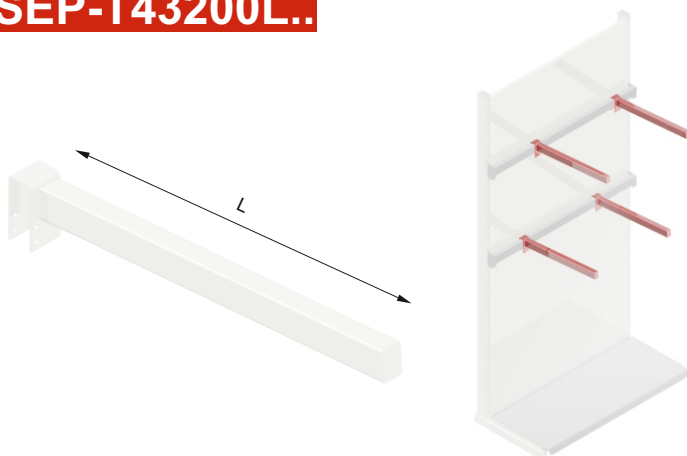


PL SEPARATOR DRUT
 Stal malowana proszkowo • kolor kremowy
 • zaczep na profil 27x40 mm • różne długości

EN SEPARATOR WIRE
 Powder-coated steel • colour cream • hook
 on square tube 27x40 mm • various length

KOD	NAZWA	L (cm)
SEP-B0014L200	SEPARATOR DRUT L200	20
SEP-B0014L300	SEPARATOR DRUT L300	30
SEP-B0014L400	SEPARATOR DRUT L400	40
SEP-B0014L500	SEPARATOR DRUT L500	50
SEP-B0014L600	SEPARATOR DRUT L600	60

SEP-T43200L..

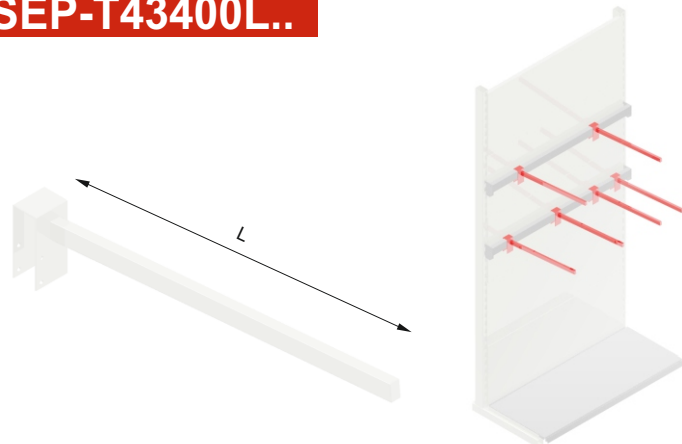


PL SEPARATOR PROFIL 27x40
 Stal malowana proszkowo • kolor kremowy
 • zaczep na profil 40x100 mm • różne
 długości

EN SEPARATOR PROFILE 27x40
 Powder-coated steel • colour cream • hook
 on square tube 40x100 mm • various length

KOD	NAZWA	L (cm)
SEP-T43200L050	SEPARATOR 27x40 L500	50
SEP-T43200L065	SEPARATOR 27x40 L650	65
SEP-T43200L070	SEPARATOR 27x40 L700	70
SEP-T43200L090	SEPARATOR 27x40 L900	90
SEP-T43200L100	SEPARATOR 27x40 L1000	100

SEP-T43400L..

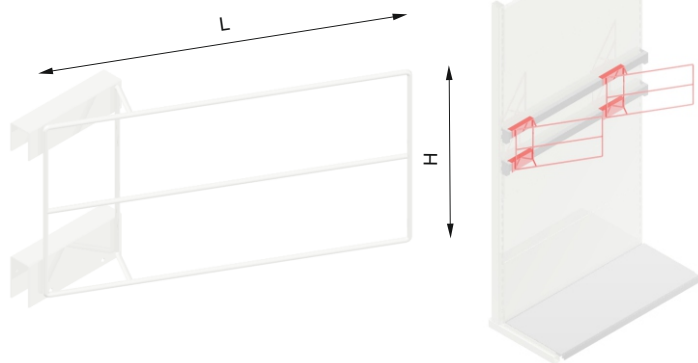


PL SEPARATOR PROFIL 18x30
 Stal malowana proszkowo • kolor kremowy
 • zaczep na profil 40x100 mm • różne
 długości

EN SEPARATOR PROFILE 18x30
 Powder-coated steel • colour cream • hook
 on square tube 40x100 mm • various length

KOD	NAZWA	L (cm)
SEP-T43400L050	SEPARATOR PROF.18x30 L500	50
SEP-T43400L065	SEPARATOR PROF.18x30 L650	65
SEP-T43400L070	SEPARATOR PROF.18x30 L700	70
SEP-T43400L085	SEPARATOR PROF.18x30 L850	85
SEP-T43400L090	SEPARATOR PROF.18x30 L900	90

SEP-B012L..H..

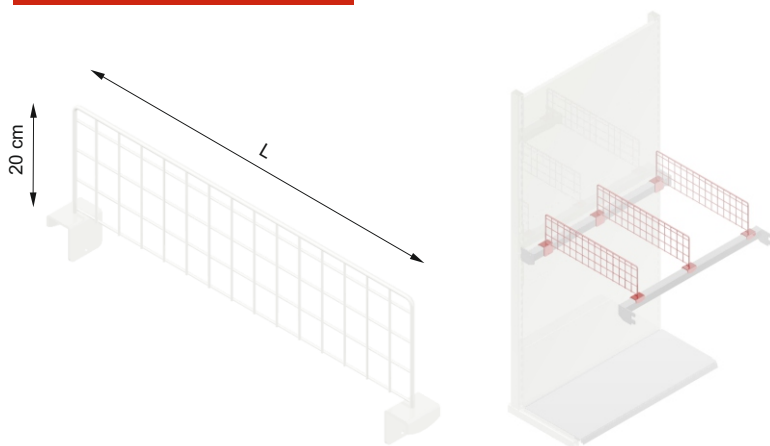


PL SEPARATOR DO RAMEK
 Stal malowana proszkowo • kolor kremowy
 • zaczep na profil 27x40 mm • różne wymiary

EN SEPARATOR FOR FRAMES
 Powder-coated steel • colour cream • hook
 on square tube 27x40 mm • various
 dimensions

KOD	NAZWA	L(cm)	H(cm)
SEP-B012L78H25	SEP. DO RAMEK L780 H250	78	25
SEP-B012L78H50	SEP. DO RAMEK L780 H500	78	50
SEP-B012L47H25	SEP. DO RAMEK L470 H250	47	25
SEP-B012L47H50	SEP. DO RAMEK L470 H500	47	50

SEP-T07020L..



PL SEPARATOR TR40 KRATKA
 Stal malowana proszkowo • kolor kremowy
 • zaczep na profil 27x40 mm

EN SEPARATOR TR40 LATTICE
 Powder-coated steel • colour cream • hook on
 square tube 27x40 mm

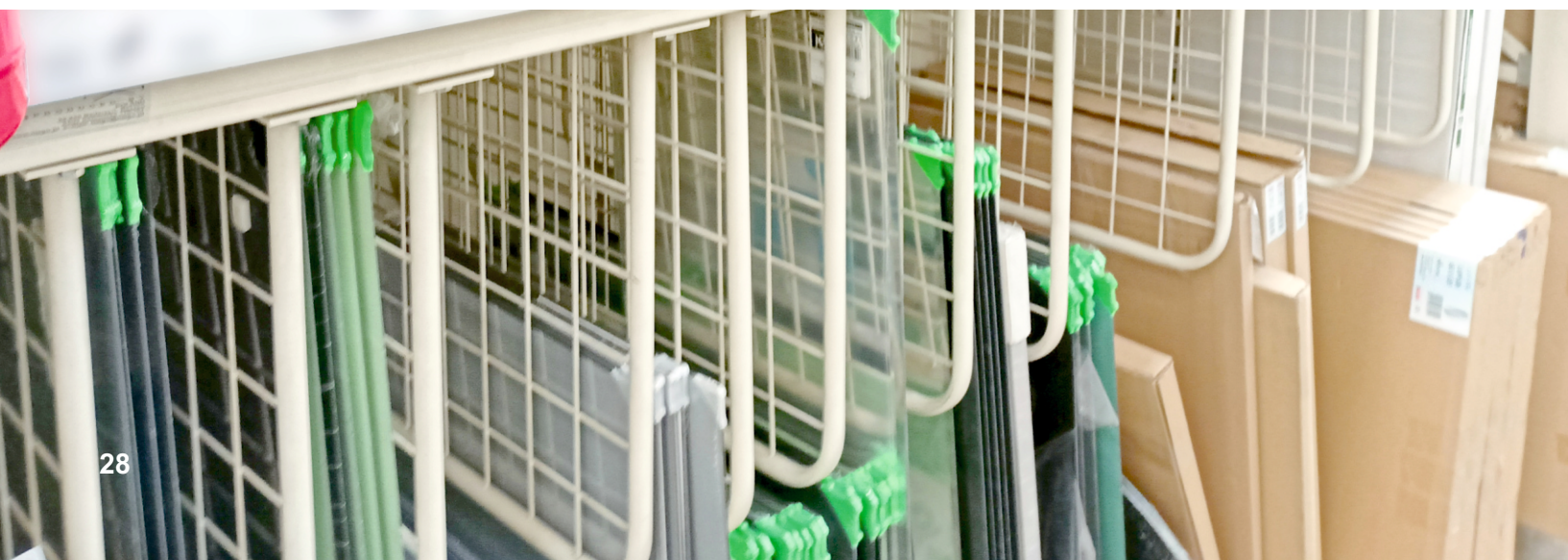
KOD	NAZWA	L (cm)
SEP-T07020L075	SEPARATOR TR40 KRATKA L75	75
SEP-T07020L115	SEPARATOR TR40 KRATKA L115	115

SEP-T049307

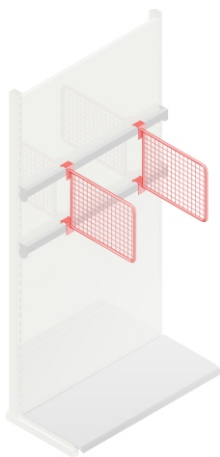
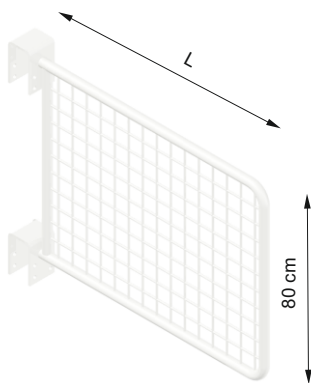


PL SEPARATOR PODWIESZANY
 Stal malowana proszkowo • kolor kremowy

EN SUSPENDED SEPARATOR
 Powder-coated steel • colour cream



SEP-T05430L...

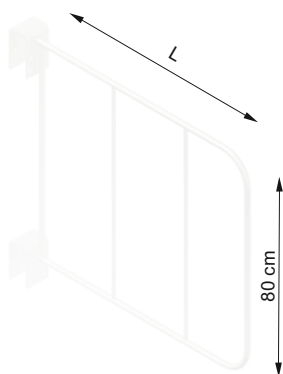


PL SEPARATOR Z KRATĄ
Stal malowana proszkowo • kolor kremowy
• zaczep na profil 27x40 mm • różne długości

EN SEPARATOR WITH LATTICE
Powder-coated steel • colour cream • hook
on square tube 27x40 mm • various length

KOD	NAZWA	L (cm)
SEP-T05430L070	SEPARATOR Z KRATĄ L70	70
SEP-T05430L100	SEPARATOR Z KRATĄ L100	100

SEP-T0550L...

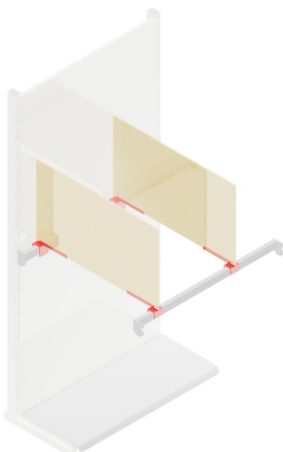


PL SEPARATOR TR40 DO DRZWI
Stal malowana proszkowo • kolor kremowy
• zaczep na profil 40x100 mm • różne
długości

EN SEPARATOR TR40 FOR DOORS
Powder-coated steel • colour cream • hook
on square tube 40x100 mm • various length

KOD	NAZWA	L (cm)
SEP-T0550L0700	SEP. NA TR40 DO DRZWI L700	70
SEP-T0550L1000	SEP. NA TR40 DO DRZWI L1000	100

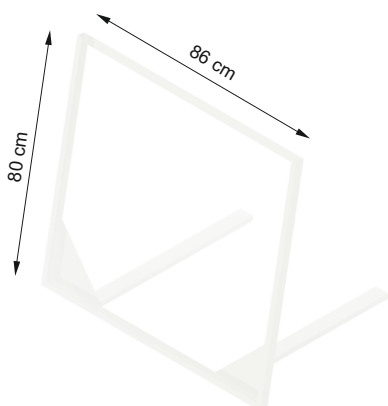
SEP-T0700000



PL SEPARATOR TR40 NA PŁYTY OSB
Stal malowana proszkowo • kolor kremowy
• zaczep na profil 27x40 mm

EN SEPARATOR TR40 FOR DOORS
Powder-coated steel • colour cream • hook on
square tube 27x40 mm

STK-01050086

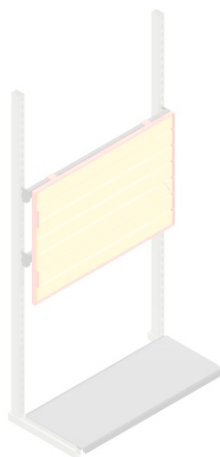
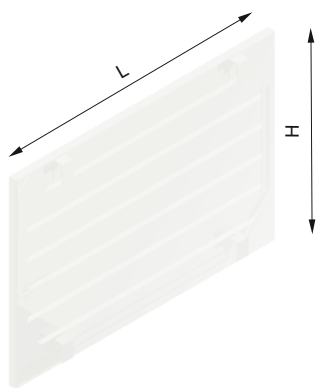


PL STOJAK NA GLAZURĘ
Stal malowana proszkowo • kolor kremowy
• nogi dopasowane pod paletę o wymiarach
120x80 cm

EN RACK FOR TILES
Powder-coated steel • colour cream • legs
fitted under pallet with dimensions 120x80cm



EKS-A077L..xH..



PL EKSPozyTOR DO PLAFONIER

Stal malowana proszkowo • kolor kremowy
• zaczep na profil 27x40 mm • różne wymiary
• zawias po lewej stronie • panele z płyty nie
wchodzą w skład zestawu

EN DISPLAY FOR PLAFONDS

Powder-coated steel • colour cream • hook
on square tube 27x40 mm • various
dimensions • hinge on the left • panels are
not included in the set

KOD	NAZWA	L(cm)	H(cm)
EKS-A077L100H040	EKSP. DO PLAFONIER L100 H040	100	40
EKS-A077L100H070	EKSP. DO PLAFONIER L100 H070	100	70
EKS-A077L100H100	EKSP. DO PLAFONIER L100 H100	100	100
EKS-A077L125H040	EKSP. DO PLAFONIER L125 H040	125	40
EKS-A077L125H070	EKSP. DO PLAFONIER L125 H070	125	70
EKS-A077L125H100	EKSP. DO PLAFONIER L125 H100	125	100

EKS-A079L..xH..



PL EKSPozyTOR NA ZABUDOWĘ LAMP OGRODOWYCH

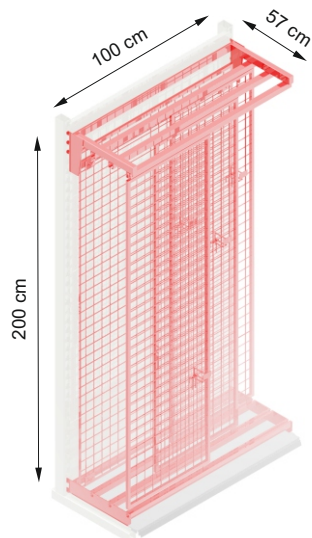
Stal malowana proszkowo • kolor kremowy • zaczep na profil 27x40 mm
• różne wymiary • zawias po lewej stronie • panele z płyty nie wchodzą w
skład zestawu

EN DISPLAY FOR GARDEN LAMPS

Powder-coated steel • colour cream • hook on square tube 27x40 mm
• various dimensions • hinge on the left • panels are not included in the set

KOD	NAZWA	L(cm)	H(cm)
EKS-A079L180H229	EKSP. NA ZAB. LAMP L180 H229	180	229
EKS-A079L219H229	EKSP. NA ZAB. LAMP L219 H229	219	229
EKS-A079L250H229	EKSP. NA ZAB. LAMP L250 H229	250	229
EKS-A079L270H229	EKSP. NA ZAB. LAMP L270 H229	270	229
EKS-A079L303H229	EKSP. NA ZAB. LAMP L309 H229	303	229
EKS-A079L180H249	EKSP. NA ZAB. LAMP L180 H249	180	249
EKS-A079L219H249	EKSP. NA ZAB. LAMP L219 H249	219	249
EKS-A079L250H249	EKSP. NA ZAB. LAMP L250 H249	250	249
EKS-A079L270H249	EKSP. NA ZAB. LAMP L270 H249	270	249
EKS-A079L303H249	EKSP. NA ZAB. LAMP L303 H249	303	249

EKS-A00001570



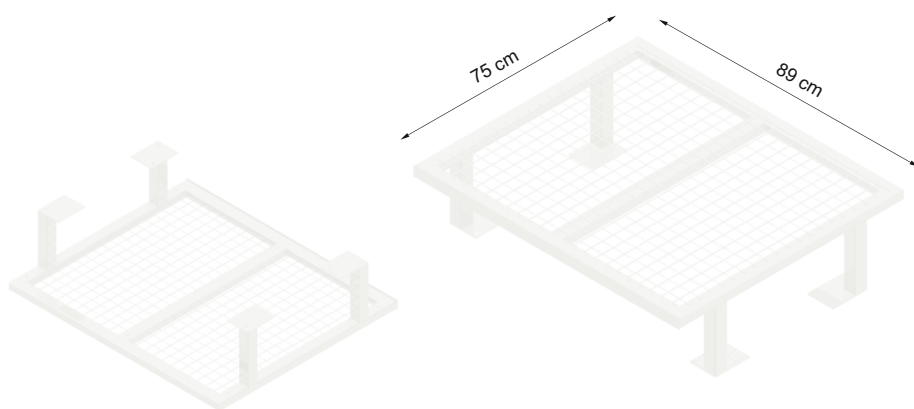
PL EKSPozyTOR PRZESUWNY

Stal malowana proszkowo • kolor kremowy
• 1 krata stała + 3 kraty przesuwne • w skład
kompletu wchodzi 50 szt. wieszaków
WSZ-R006050

EN SLIDING DISPLAY

Powder-coated steel • colour cream • 1 stable
lattice + 3 sliding lattice • set includes 50 pcs
of hangers WSZ-R006050

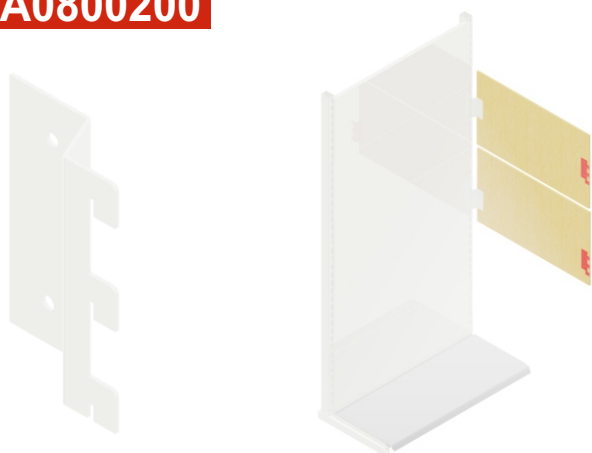
PDST-A001189



PL PODEST NA PÓŁKĘ
Stal malowana proszkowo • kolor kremowy

EN PLATFORM ON SHELF
Powder-coated steel • colour cream

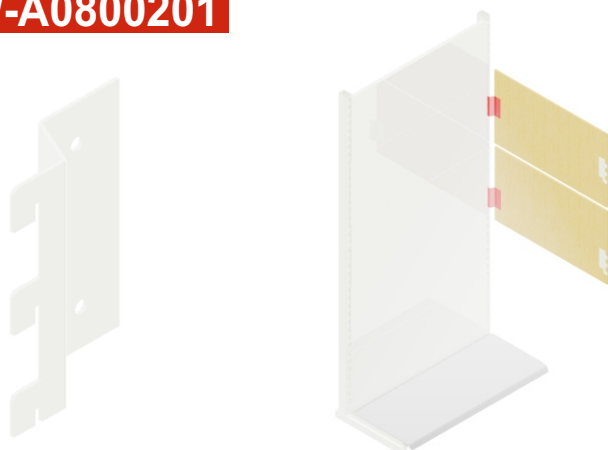
CHW-A0800200



PL UCHWYT DO PŁYTY PRAWY
Stal malowana proszkowo • kolor kremowy
• otwory do przymocowania płyty drewnianej

EN PLATFORM ON SHELF RIGHT
Powder-coated steel • colour cream • holes
for assembly of wooden plate

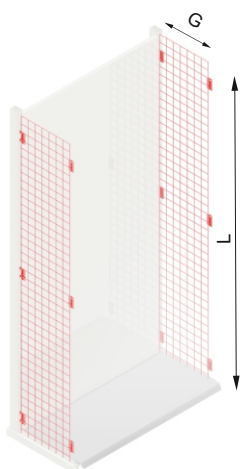
CHW-A0800201



PL UCHWYT DO PŁYTY LEWY
Stal malowana proszkowo • kolor kremowy
• otwory do przymocowania płyty drewnianej

EN PLATFORM ON SHELF LEFT
Powder-coated steel • colour cream • holes
for assembly of wooden plate

KRT-K272G....

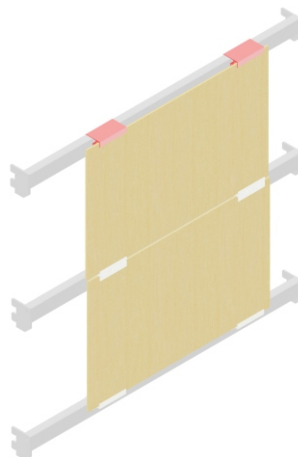
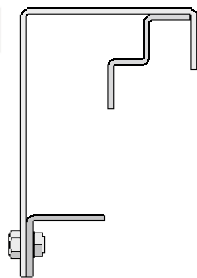


PL KRATA NA NOGĘ REGAŁU
Stal malowana proszkowo • kolor kremowy
• różne wymiary

EN LATTICE ON RACK'S LEG
Powder-coated steel • colour cream
• different dimensions

KOD	NAZWA	L (cm)	G (cm)
KRT-K272G10L14	KRATA 1 x 1,4 M	140	100
KRT-K272G03L20	KRATA 0,3 x 2 M	200	30
KRT-K272G06L20	KRATA 0,6 x 2 M	200	60
KRT-K272G10L20	KRATA 1 x 2 M	100	200

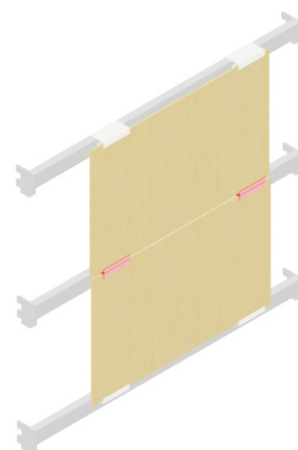
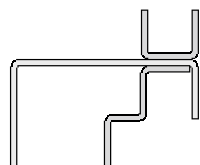
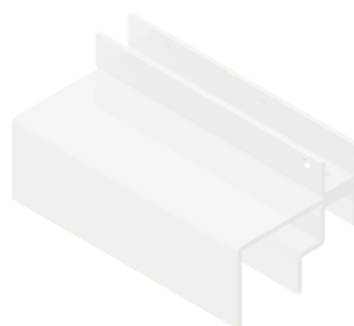
CHW-A0806165



PL UCHWYT PŁYTY 19MM GÓRNY
Stal malowana proszkowo • kolor kremowy
• zaczep na profil 27x40 mm (szer. x wys.)

EN UPPER PLATE 19MM HOLDER
Powder-coated steel • colour cream • hook
on square tube 27x40 mm (width x height)

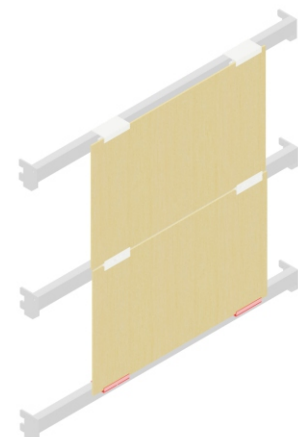
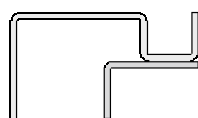
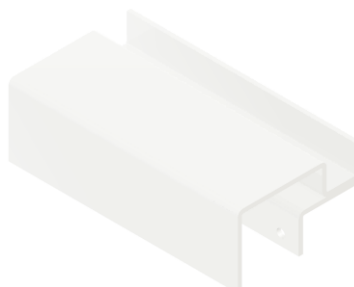
CHW-A0805165



PL UCHWYT PŁYTY 19MM ŚRODKOWY
Stal malowana proszkowo • kolor kremowy
• zaczep na profil 27x40 mm (szer. x wys.)

EN MIDDLE PLATE 19MM HOLDER
Powder-coated steel • colour cream • hook
on square tube 27x40 mm (width x height)

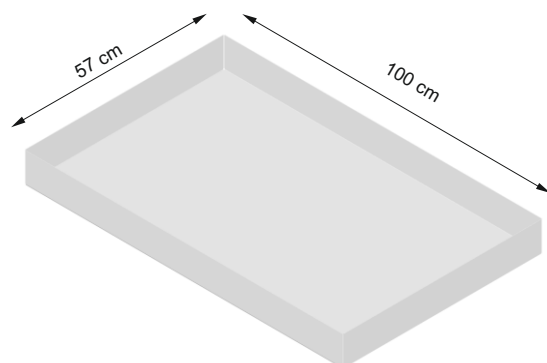
CHW-A0807165



PL UCHWYT PŁYTY 19MM DOLNY
Stal malowana proszkowo • kolor kremowy
• zaczep na profil 27x40 mm (szer. x wys.)

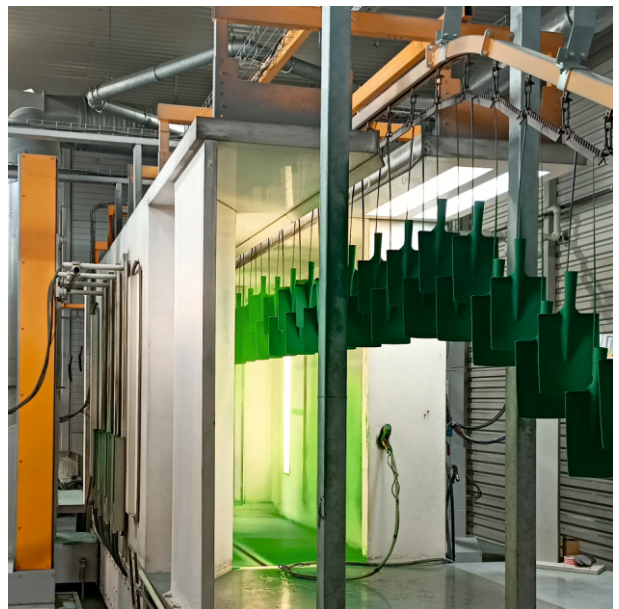
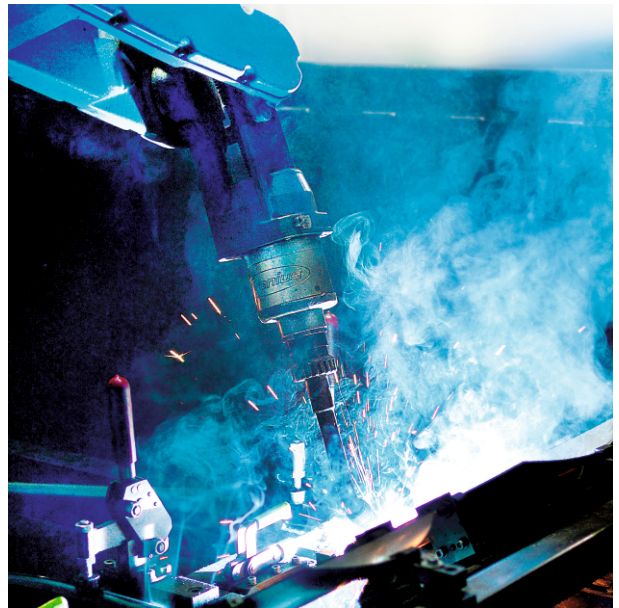
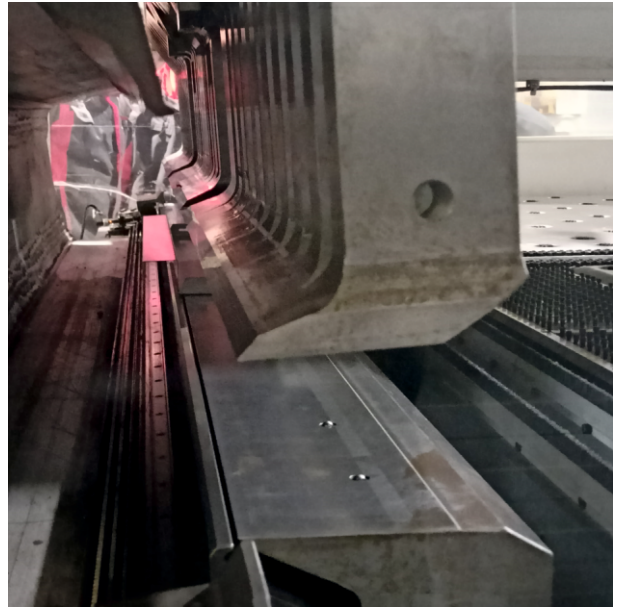
EN BOTTOM PLATE 19MM HOLDER
Powder-coated steel • colour cream • hook
on square tube 27x40 mm (width x height)

WNK-A0957100



PL WANIENKA OCIEKOWA
Stal cynkowana • kolor srebrny • wysokość 9cm

EN DRIP TRAY
Zinc-plated steel • colour silver • height 9cm



ERMET Sp. J. Piotr Pięta i Wspólnicy
PL 26-200 Stąporków
ul. Staszica 3C
tel. +48 41 372 26 08
e-mail: biuro@ermetbis.pl

